

BADUJET Vogue



Attraktive Design-Anlage für Anspruchsvolle.
Red Dot prämierte Ästhetik mit Edelstahlblende.

Einsatzgebiet

Zum Wandeinbau in alle Beckenausführungen, als Attraktion, für die Fitness, als Wellen- oder Luftperlbäd, für die Unterwasser-massage nach ärztlichem Rat. Schwimmen ohne Wende auch in kleinen Becken möglich.

Ausführung

Durch ein im Becken bündig eingebautes Einbau- und Düsengehäuse aus Kunststoff wird mit einer über eine Saug- und Druckleitung ange-schlossenen leistungsstarken BADU Pumpe Wasser angesaugt und mit einem kräftigen Strahl über eine regelbare Düse - allseitig um 60° schwenkbar - ins Schwimmbecken zurückgeführt. Eine Vielzahl von Öffnungen um das Düsengehäuse sorgt für eine äußerst geringe Ansaugströmung. Blickfang dieser Anlage ist eine hochwertige

Edelstahlblende, die durch ein fließendes und homogenes Design be-sticht. Für ein wohliges Ambiente sorgt eine eingebaute LED-Leuchte, die, wie auch der pneumatische Ein-/Ausschalter und die Regelung für das prickelnde Luftperlbäd, vom Becken aus bedient werden kann.

Werkstoffe

Abdeckblende Edelstahl
Einbaugehäuse ABS
Düsengehäuse ABS
Innenteile ABS/Edelstahl
Saug-/Druckleitung PVC
Kugelhähne und Fittings PVC

Empfehlenswertes Zubehör siehe Seite 142.

Technische Daten bei 50 Hz	BADUJET Vogue	21-60/45 GT 27°	21-60/44 GT 27°
Förderstrom der Pumpe (m³/h)	3~/1~	58	54
Spannung	3~/1~	3 N~ 400/230 V	1~ 230 V
Leistungsaufnahme P ₁ /-abgabe P ₂ ¹⁾ (kW)	3~/1~	3,18/2,60	2,89/2,20
Anzahl der Düsen (Ø 40 mm)		1	1
Ausströmdruck an der Düse (bar)	3~/1~	1,10	1,00
Ausströmgeschw. mittig 2 m vor der Düse (m/s)	3~/1~	1,20	1,10
Massagedruck (bar) max.	3~/1~	1,60	1,40
Düse allseitig schwenkbar (Grad)		60	60

Detaillierte Infos zur Schutzart des Motors siehe Seite 157.

Artikel-Nr.	Typ	Variante	Spannung	Leistungsabgabe P ₂	UVP netto	UVP brutto ⁷⁾
232.1100.000	BADUJET Vogue	Vormontagesatz			300,00 €	357,- €
232.2400.000	BADUJET Vogue mit weißer LED	Fertigmontagesatz	1~ 230 V	2,20 kW	2.873,95 €	3.420,- €
232.2420.000	BADUJET Vogue mit Multicolor-LED	Fertigmontagesatz	1~ 230 V	2,20 kW	3.021,01 €	3.595,- €
232.2200.000	BADUJET Vogue mit weißer LED	Fertigmontagesatz	3 N~ 400/230 V	2,60 kW	2.772,27 €	3.299,- €
232.2220.000	BADUJET Vogue mit Multicolor-LED	Fertigmontagesatz	3 N~ 400/230 V	2,60 kW	2.917,65 €	3.472,- €
232.1300.001	Kugelhahn-Kit				112,61 €	134,- €
232.2000.402	Edelstahl-Haltegriff für BADUJET Vogue, kpl.				642,86 €	765,- €

Bei Bestellung einer kompletten Anlage bitte Artikel-Nr. von Vor- und Fertigmontagesatz angeben.
Wünschen Sie Ihre Anlage in KH-Ausführung, so bestellen Sie bitte das Kugelhahn-Kit mit.

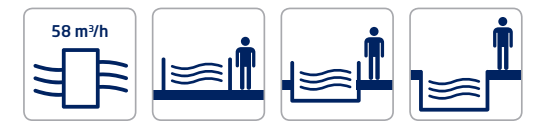


Mit Edelstahlblende >

Edelstahl-Haltegriff optional >



QR-Code scannen:
BADUJET
Gegenstromanlagen-
Anwendungsvideo...



Lieferumfang

Vormontagesatz

- Kunststoff-Einbaugehäuse
- Spanning komplett, Schrauben und Dichtungen

Fertigmontagesatz

- Düsengehäuse komplett, mit einer schwenkbaren Düse und Schrauben
- Edelstahl-Abdeckblende
- Saug-/Druckleitung 63 mm
- Schaltgerät
- BADU 21-60/45 GT 27°
- BADU 21-60/44 GT 27°

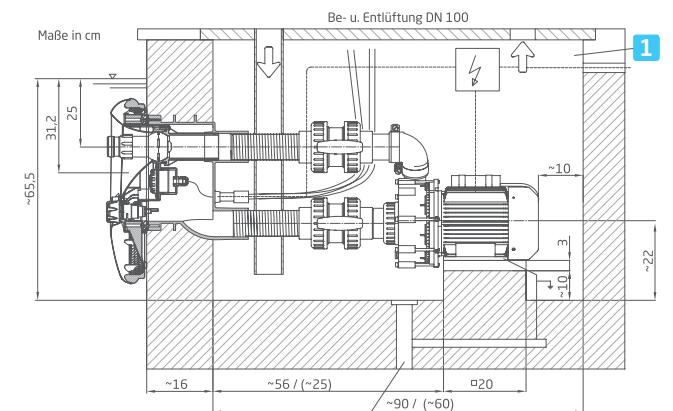
Hinweis

Bei Verlängerung der Saug- und Druckleitung müssen diese entsprechend groß dimensioniert werden, sodass sie annähernd verlustfrei sind - siehe Seite 156.

Maße

Ausführliche Maße auf Anfrage oder unter badu.de

Unverbindliches Einbauschema



Maße in Klammern - Ausführung ohne Kugelhähne

- 1 Schachtbreite min. 70 cm
- 2 Bodenablauf

BADUJET Vogue



Attractive design unit for discerning customers.
Red Dot award honours the aesthetic qualities, with stainless steel cover.

Field of application

For mounting into walls of all pool models, as a conversation piece, for fitness training, as a wave or air bubble bath, for underwater massages - consult physician - for endless no-turn swimming, even in the smallest pool.

Design

A powerful jet pump is connected via suction and pressure lines with the plastic jet housing which is flush-mounted into the pool wall. The BADU pump draws the water in and returns it to the swimming pool with a powerful stream via an adjustable nozzle - swivels 60° in each direction. The large number of openings around the nozzle housing guarantees an extremely low priming flow. The sinuous

and homogeneous design of its cover, which is made of high quality stainless steel, is a real eye-catcher. A built-in LED lamp, which can be operated from the pool, as well as the pneumatic switch and the regulation of the air bubble bath, add to a relaxed atmosphere.

Materials used

Cover stainless steel
Main housing ABS
Nozzle housing ABS
Interior parts ABS/stainless steel
Suction/pressure line PVC
Ball valves and fittings PVC

For recommended accessories see page 136.

Technical data at 50 Hz	BADUJET Vogue	21-60/45 GT 27°	21-60/44 GT 27°
Pump flow rate (m³/h)	3~1~	58	54
Voltage	3~1~	3 N~ 400/230 V	1~ 230 V
Power input P ₁ /output P ₂ ¹⁾ (kW)	3~1~	3.18/2.60	2.89/2.20
Number of nozzles (Ø 40 mm)		1	1
Flow pressure at nozzle (bar)	3~1~	1.10	1.00
Flow velocity in centre 2 m from the nozzle (m/s)	3~1~	1.20	1.10
Massage pressure (bar) max.	3~1~	1.60	1.40
Multi-directional swivel nozzle (degrees)		60	60

For more detailed information regarding the motor protection please see page 151.

Article no	Description	Variation	Voltage	Power output P ₂	Net RRP	Gross RRP ⁷⁾
232.1100.000	BADUJET Vogue	Pre-assembly kit			300.00 €	357.00 €
232.2400.000	BADUJET Vogue with white LED	Final assembly kit	1~ 230 V	2.20 kW	2,873.95 €	3,420.00 €
232.2420.000	BADUJET Vogue with multicoloured LED	Final assembly kit	1~ 230 V	2.20 kW	3,021.01 €	3,595.00 €
232.2200.000	BADUJET Vogue with white LED	Final assembly kit	3 N~ 400/230 V	2.60 kW	2,772.27 €	3,299.00 €
232.2220.000	BADUJET Vogue with multicoloured LED	Final assembly kit	3 N~ 400/230 V	2.60 kW	2,917.65 €	3,472.00 €
232.1300.001	Ball valve kit				112.61 €	134.00 €
232.2000.402	Stainless steel hand rail for BADUJET Vogue, complete				642.86 €	765.00 €

When ordering a complete unit please indicate the article number of the pre-assembly kit and the final assembly kit.
If you require a unit in the ball valve version, please also order the ball valve kit.

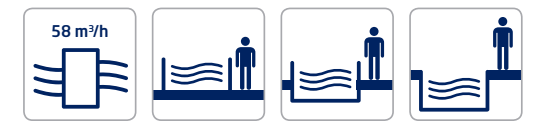


With stainless steel cover >

Optional stainless steel hand rail >



Scan the QR code for the BADUJET counter swim units application video...



Scope of supply

Pre-assembly kit

- Plastic housing
- Clamping ring, screws and seals

Final assembly kit

- Complete nozzle housing with two swivelling nozzles and screws
- Stainless steel cover
- Suction/pressure line
- Switching device
- BADU 21-60/45 GT 27°
- BADU 21-60/44 GT 27°

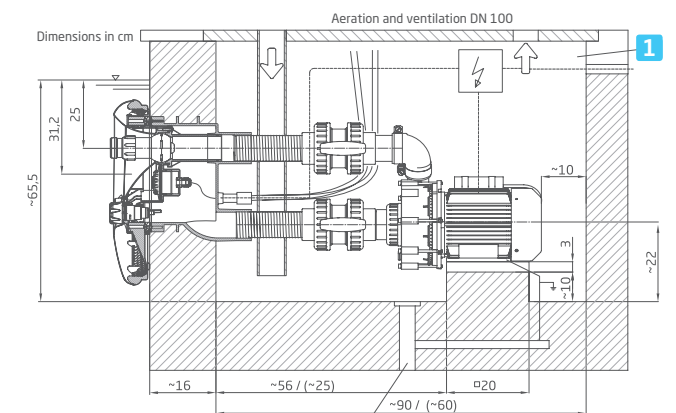
Note

If you use longer suction and pressure lines, please make sure they are wide enough in order to avoid power loss - see also page 150.

Dimensions

Detailed dimensions available on request or at badu.de

Recommended installation example



Dimensions in brackets - version without ball valves

- 1 Shaft width min. 70 cm
- 2 Floor drainage