

# BADUJET Stella



**Kraftvolle Einhänge-Anlage mit Hochglanz-Finish und LED-Beleuchtung. Für große Becken. UV-beständig, kratzfest und schmutzabweisend.**

### Einsatzgebiet

Zur Nachrüstung an allen Aufstell- und Einbaupools, als Attraktion, für die Fitness, als Wellen- oder Luftperlbäd, für die Unterwasser-massage nach ärztlichem Rat. Schwimmen ohne Wende auch in kleinen Becken möglich.

### Werkstoffe

Gehäuse ..... ABS/PMMA  
 Innenteile ..... PP/ABS/Edelstahl  
 Bedienelemente ..... ABS  
 Saug-/Druckleitung ..... PVC/ABS

### Ausführung

Durch die Ansaugöffnungen an der Rückseite der Anlage wird mit einer leistungsstarken BADU Pumpe Wasser angesaugt und mit einem kräftigen Strahl über eine regelbare Düse in den Pool zurückgeführt. Ergänzt werden kann die BADUJET Stella mit einer pflegeleichten, hochwertigen Dekoreinlage in Edelholzoptik.

Empfehlenswertes Zubehör siehe Seite 142.



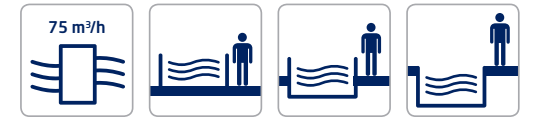
^ LED wahlweise in Weiß oder Multicolor

^ Mit Teleskopstützfuß für Aufstellbecken, optional

^ Mit Dekoreinlage, optional



QR-Code scannen: BADUJET Gegenstromanlagen-Anwendungsvideo...



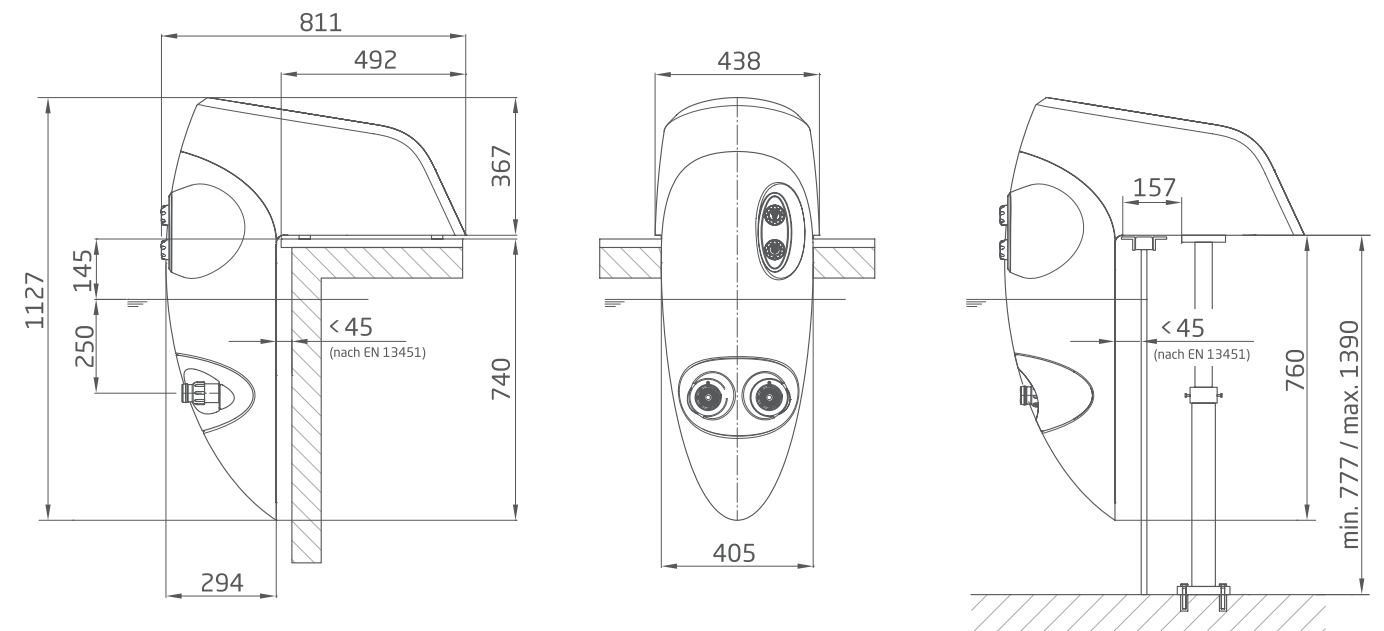
Technische Daten bei 50 Hz	BADUJET Stella	21-81/33 G
Förderstrom der Pumpe (m³/h)	3~	75
Spannung	3~	3 N~ 400/230 V
Leistungsaufnahme P <sub>1</sub> /-abgabe P <sub>2</sub> <sup>1)</sup> (kW)	3~	3,80/3,00
Ausströmdruck an den Düsen (bar)	3~	1,00
Ausströmgeschw. mittig 2 m vor den Düsen (m/s)	3~	1,40
Massagedruck (bar) max.	3~	1,60
Düsen allseitig schwenkbar (Grad)	3~	60

Detaillierte Infos zur Schutzart des Motors siehe Seite 157.

Artikel-Nr.	Typ	Spannung	Leistungsabgabe P <sub>2</sub>	UVP netto	UVP brutto <sup>7)</sup>
231.9500.000	BADUJET Stella mit weißer LED	3 N~ 400/230 V	3,00 kW	2.898,32 €	3.449,- €
231.9520.000	BADUJET Stella mit Multicolor-LED	3 N~ 400/230 V	3,00 kW	3.038,66 €	3.616,- €
231.9851.000	Teleskopstützfuß			154,62 €	184,- €

### Maße

Ausführliche Maße auf Anfrage oder unter badu.de



# BADUJET Stella



Powerful overhang unit with high gloss finish and LED lighting.  
For large pools. UV resistant, scratch and stain resistant.

### Field of application

For expanding all pool models, as an attraction, for fitness training, as a wave or air bubble bath, for underwater massages - consult physician - for endless no-turn swimming, even in the smallest pool.

### Design

Water is drawn in through the suction inlet at the bottom of the unit using a powerful pump and led back into the pool through a strong jet via an adjustable nozzle. The BADUJET Stella can be fitted with an easy-care, high quality, wood-look design inlay.

For recommended accessories see page 136.

### Materials used

Housing ..... ABS/PMMA  
Interior parts ..... PP/ABS/stainless steel  
Control elements ..... ABS  
Suction/pressure line ..... PVC/ABS



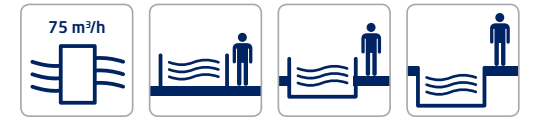
^ With white or multicoloured LED

^ Also available with a telescopic foot for above ground pools

^ Also available with design inlay



Scan the QR code for the BADUJET counter swim units application video...



Technical data at 50 Hz	BADUJET Stella	21-81/33 G
Pump flow rate (m³/h)	3~	75
Voltage	3~	3 N~ 400/230 V
Power input P <sub>1</sub> /output P <sub>2</sub> <sup>1)</sup> (kW)	3~	3.80/3.00
Flow pressure at nozzle (bar)	3~	1.00
Flow velocity in centre 2 m from the nozzle (m/s)	3~	1.40
Massage pressure (bar) max.	3~	1.60
Multi-directional swivel nozzle (degrees)	3~	60

For more detailed information regarding the motor protection please see page 151.

Article no	Description	Voltage	Power output P <sub>2</sub>	Net RRP	Gross RRP <sup>7)</sup>
231.9500.000	BADUJET Stella with white LED	3 N~ 400/230 V	3.00 kW	2,898.32 €	3,449.00 €
231.9520.000	BADUJET Stella with multicoloured LED	3 N~ 400/230 V	3.00 kW	3,038.66 €	3,616.00 €
231.9851.000	Telescopic foot			154.62 €	184.00 €

### Dimensions

Detailed dimensions available on request or at badu.de

