

BADUJET Active Version 2



Kompakte Einhäng-Anlage für Einsteiger.
Für kleine Pools und Aufstellbecken.

Einsatzgebiet

Zur Nachrüstung an allen Aufstell- und Einbaupools, als Attraktion, für die Fitness, als Wellen- oder Luftperlbäd, für die Unterwasser-massage nach ärztlichem Rat. Schwimmen ohne Wende auch in kleinen Becken möglich.

Ausführung

Durch die Ansaugöffnungen an der Unterseite der Anlage wird mit einer leistungsstarken BADU Pumpe Wasser angesaugt und mit einem kräftigen Strahl über eine regelbare Düse in den Pool zurückgeführt.

Empfehlenswertes Zubehör siehe Seite 142.

Werkstoffe

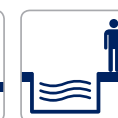
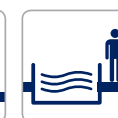
Gehäuse	PE
Innenteile	ABS/Edelstahl
Bedienelemente	ABS
Saug-/Druckleitung	PVC/ABS
Haltegriff	Edelstahl



< Mit Teleskopstützfuß für Aufstellbecken, optional



QR-Code scannen:
BADUJET Gegenstromanlagen-
Anwendungsvideo...



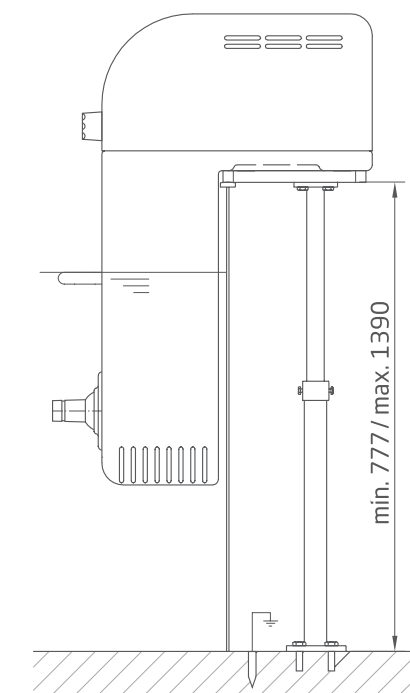
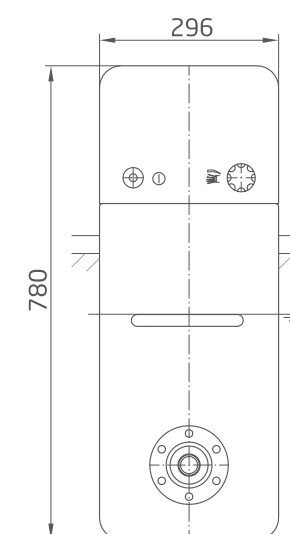
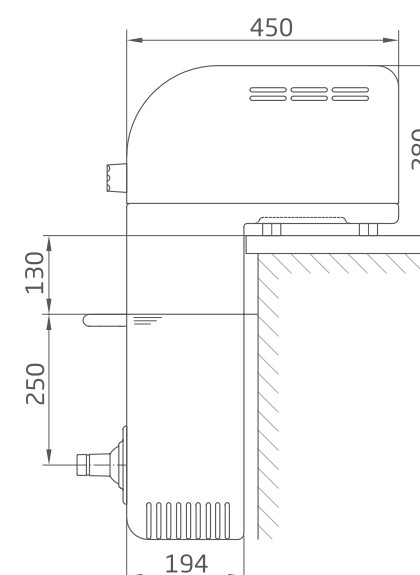
Technische Daten bei 50 Hz	BADUJET Active Version 2	21-40/54 H
Förderstrom der Pumpe (m³/h)	1~	20
Spannung	1~	1~ 230 V
Leistungsaufnahme P ₁ /-abgabe P ₂ ¹⁾ (kW)	1~	1,10/0,75
Ausströmdruck an der Düse (bar)	1~	0,80
Ausströmgeschw. mittig 2 m vor der Düse (m/s)	1~	0,80
Massagedruck (bar) max.	1~	1,20
Düse allseitig schwenkbar (Grad)		60

Detaillierte Infos zur Schutzart des Motors siehe Seite 157.

Artikel-Nr.	Typ	Spannung	Leistungsabgabe P ₂	UVP netto	UVP brutto ⁷⁾
231.5100.000	BADUJET Active Version 2	1~ 230 V	0,75 kW	1.214,29 €	1.445,- €
233.1500.000	Teleskopstützfuß			154,62 €	184,- €

Maße

Ausführliche Maße auf Anfrage oder unter badu.de



BADUJET Active Version 2



Compact overhang unit for beginners.
For small and above ground pools.

Field of application

For expanding all pool models, as an attraction, for fitness training, as a wave or air bubble bath, for underwater massages - consult physician - for endless no-turn swimming, even in the smallest pool.

Design

Water is drawn in through the suction inlet at the bottom of the unit using a powerful pump and led back into the pool through a strong jet via an adjustable nozzle.

For recommended accessories see page 136.

Materials used

Housing	PE
Interior parts	ABS/stainless steel
Control elements	ABS
Suction/pressure line	PVC/ABS
Hand rail	stainless steel



< Also available with a telescopic foot for above ground pools



Scan the QR code for the BADUJET counter swim units application video...



Technical data at 50 Hz	BADUJET Active Version 2	21-40/54 H
Pump flow rate (m³/h)	1~	20
Voltage	1~	1~ 230 V
Power input P ₁ /output P ₂ ¹⁾ (kW)	1~	1.10/0.75
Flow pressure at nozzle (bar)	1~	0.80
Flow velocity in centre 2 m from the nozzle (m/s)	1~	0.80
Massage pressure (bar) max.	1~	1.20
Multi-directional swivel nozzle (degrees)		60

For more detailed information regarding the motor protection please see page 151.

Article no	Description	Voltage	Power output P ₂	Net RRP	Gross RRP ⁷⁾
231.5100.000	BADUJET Active Version 2	1~ 230 V	0.75 kW	1,214.29 €	1,445.00 €
233.1500.000	Telescopic foot			154.62 €	184.00 €

Dimensions

Detailed dimensions available on request or at badu.de

