

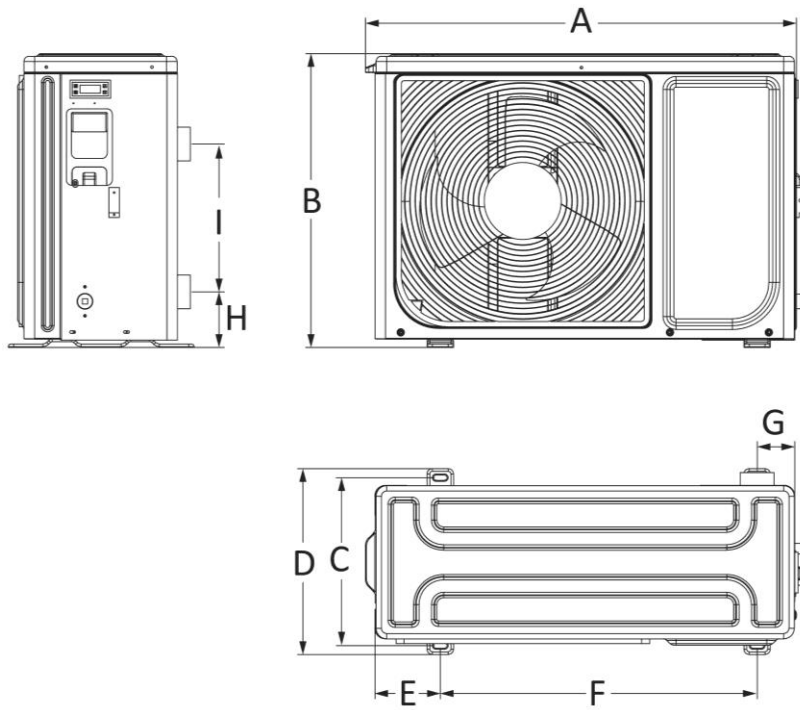
SPEZIFIKATION

Modell		A5/32	A7/32	A10/32	A13/32	
Lufttemperatur: 15°C DB/12°C WB, Wasserzulauf-/Wasserablauftemperatur: 26°C/28°C						
Heizleistung	kW	3,30	4,80	7,10	8,60	
Stromeinspeisung	kW	0,84	1,06	1,48	1,82	
COP		3,93	4,53	4,80	4,70	
Lufttemperatur: 26°C DB/23,5°C WB, Wasserzulauf-/Wasserablauftemperatur: 26°C/28°C						
Heizleistung	kW	4,50	6,60	9,60	12,50	
Stromeinspeisung	kW	0,95	1,39	1,85	2,06	
COP		4,74	4,75	5,19	6,06	
Stromversorgung		220 - 240V~, 1 ph, 50 Hz				
Maximale Stromeinspeisung	kW	1,36	1,88	2,41	2,69	
Maximale Stromstärke	A	6,31	8,52	10,73	12,23	
Einstelltemperaturbereich		15°C - 40°C				
Betriebstemperaturbereich		7°C - 43°C				
Kältemitteltyp/belastet (kg)		R32/0,35	R32/0,40	R32/0,55	R32/0,80	
Kompressor	Marke		GMCC		Landa	
	Einspeisung	kW	0,790	0,975	1,425	1,720
Luftseitiger Wärmetauscher		Hydrophiles Aluminium und innengeriffeltes Kupferrohr				
Ventilator- motor	Ventilator- typ		Axial			
	Ventilator- größe	mm	Φ427×139	Φ427×139	Φ522×140	Φ522×140
	Motorausgang	W	32	32	60	60
	Motoreingang	W	80	80	150	150
Wasserseitiger Wärmetauscher		Titan-Wärmetauscher mit PVC-Gehäuse				
Empfohlener Wasserdurchfluss	m³/h	1,9	2,5	4,5	6,2	
Netzausdehnung (L×B×H)	mm	816 × 307 × 553		913 × 367 × 718		
Packmaß (L×B×H)	mm	885 × 360 × 670		1.010 × 450 × 851		
Nettogewicht	kg	37	40	47	54	
Bruttogewicht	kg	41	44	53	60	
Wasserdichtigkeit		IPX4				

Anmerkungen:

Die Spezifikation kann sich bei einer Produktverbesserung ändern. Richten Sie sich bitte nach dem Typenschild.

ABMESSUNGEN



(Einheit: mm)

	A5/32	A7/32	A10/32	A13/32
A	816	816	912	912
B	556	556	718	718
C	315	315	375	375
D	352	352	425,5	425,5
E	124	124	135	135
F	600	600	624	624
G	71	71	96	96
H	105	105	121	121
I	280	280	370	370