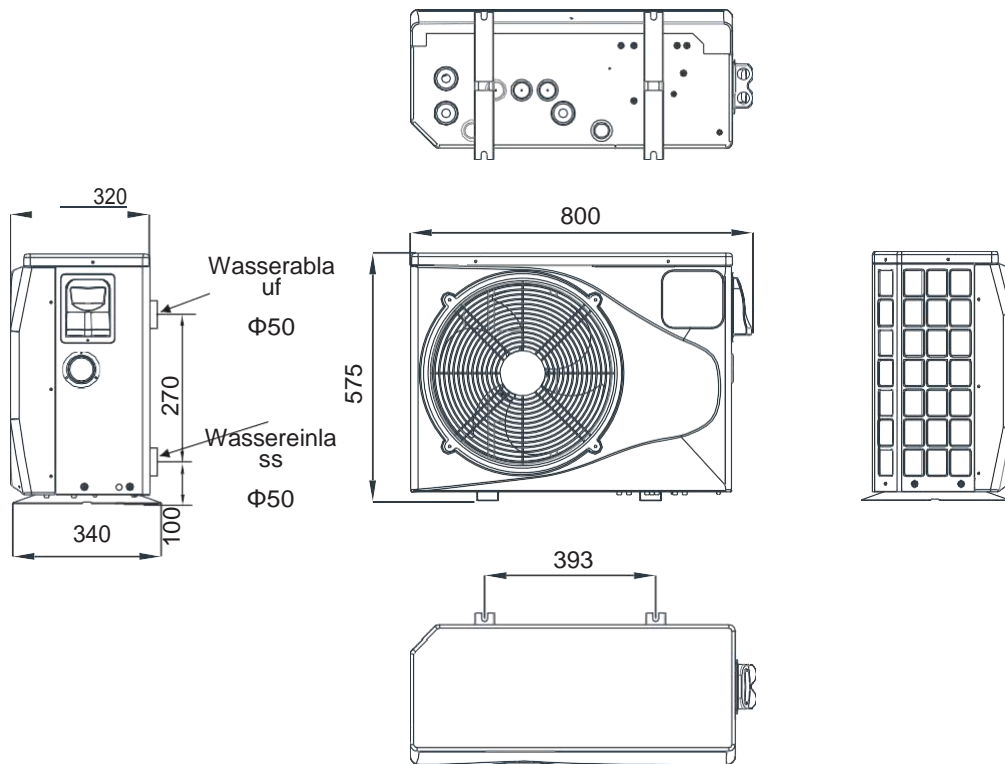


## 2. SPEZIFIKATION

### 2.2 Abmessungen für Schwimmbecken-Wärmepumpe-Einheit

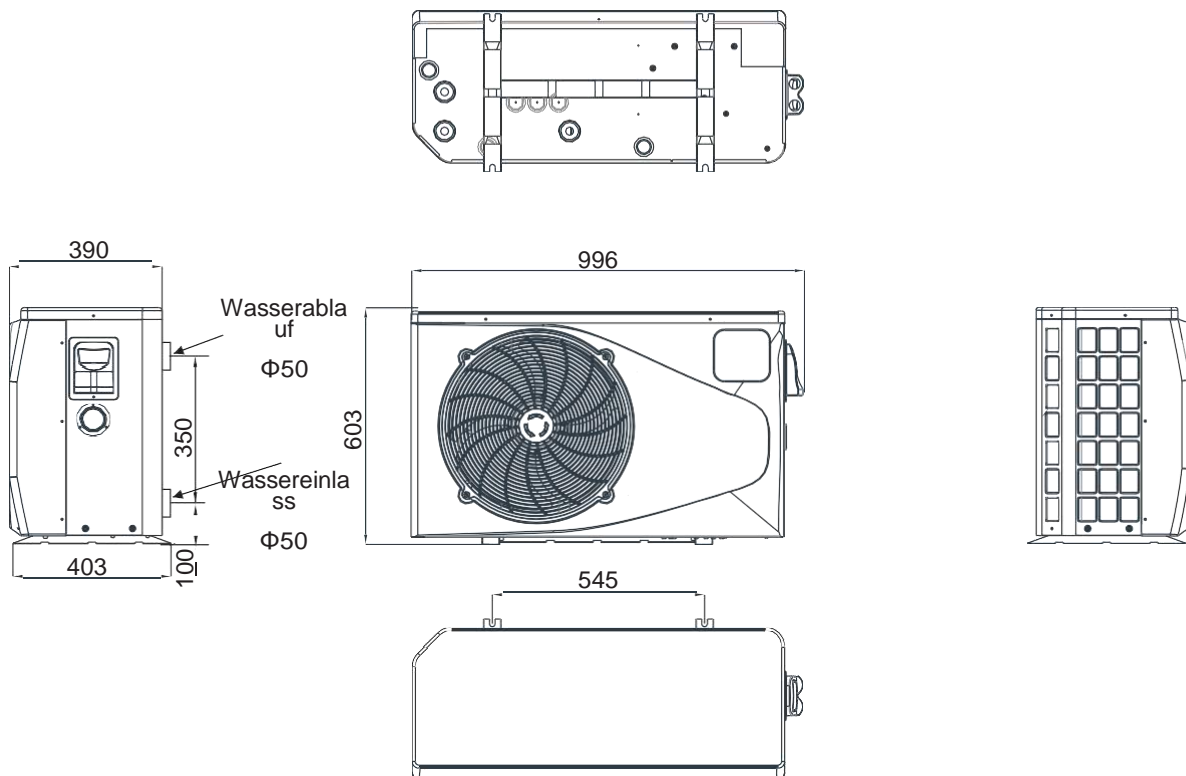
EINHEIT: P6/32

Einheit : mm



EINHEIT: P8/32/P12/32

Einheit : mm

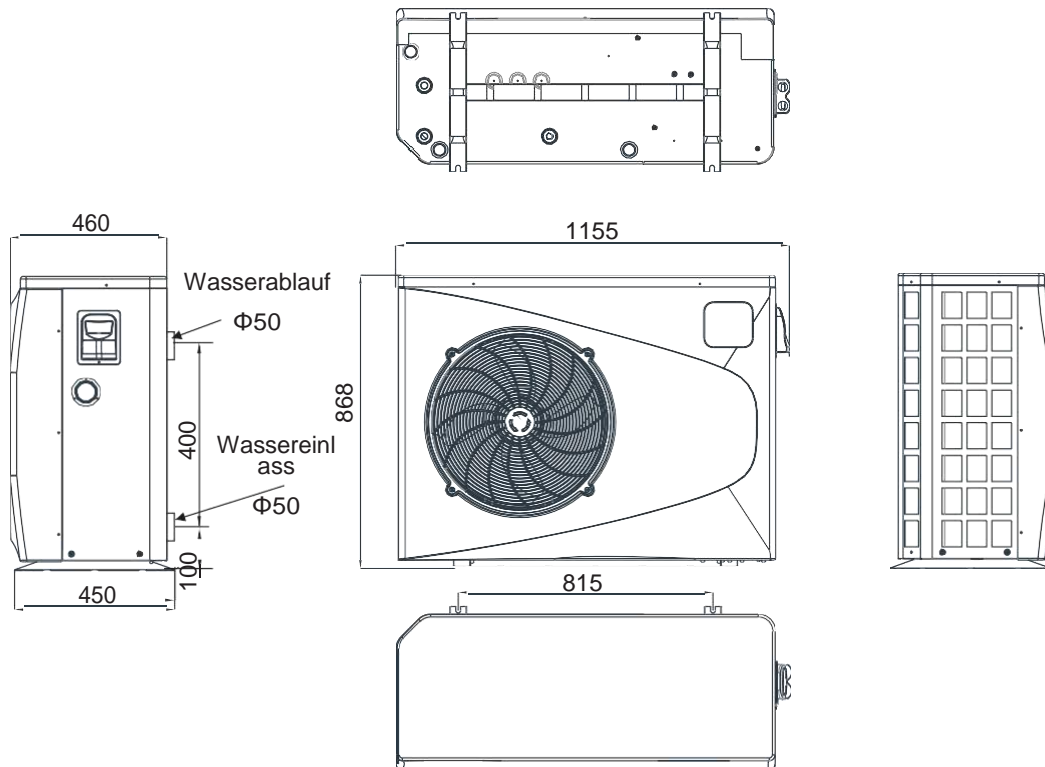


## 2. SPEZIFIKATION

### 2.2 Abmessungen für Schwimmbecken-Wärmepumpe-Einheit

EINHEIT:  
P14/32

Einheit : mm



EINHEIT: P23/32/P23T/32/P26T/32

Einheit : mm

