

BADU® Alpha Eco Soft

Neuer Standard für kleine Pools mit Drehzahlregelung.
Die wohl effizienteste Pumpe überhaupt.

Einsatzgebiet

Schwimmbadwasser-Umwälzung in Filteranlagen, aufstellbar
max. 2 m oberhalb oder max. 3 m unterhalb des Wasserniveaus.

Ausführung

Blockpumpe mit integriertem Fasernfänger.
Balg-Gleitringdichtung auf Kunststoff-Laufradnabe montiert.
Motor- bzw. Pumpenwelle kommt mit dem im Kreislauf befindlichen
Wasser nicht in Berührung. Elektrische Trennung.
Fasernfängerinhalt ca. 0,5 l
Saugsiebmaschenweite ca. 2,8 x 2,8 mm

Werkstoffe

Pumpengehäuse PP
Gehäusedeckel PP GF 30
Laufrad PPE GF 30
Saugsieb PP
Deckel PC, transparent/ABS
Klebmunfen ABS
Gleitringdichtung Kohle/Keramik/NBR
Schrauben Edelstahl

Technische Daten bei 50/60 Hz	BADU Alpha Eco Soft	
Saug Sa/ Druck Da d ⁴⁾		50/50
Empf. Saug-/Druckleitung, PVC-Rohr, d ⁴⁾		50/50
Leistungsaufnahme P ₁ /-abgabe P ₂ ¹⁾ (kW)	1~ 230 V	0,04-0,75/0,02-0,50
Nennstrom (A)	1~ 230 V	0,30-3,20

Detaillierte Infos zur Schutzart des Motors siehe Seite 155.

Artikel-Nr.	Typ	Spannung	Leistungsabgabe P ₂
210.4000.038	BADU Alpha Eco Soft	1~ 230 V	0,50 kW



< Geräuschoptimierter Motor
Ideale Auslastung der Motorleistung



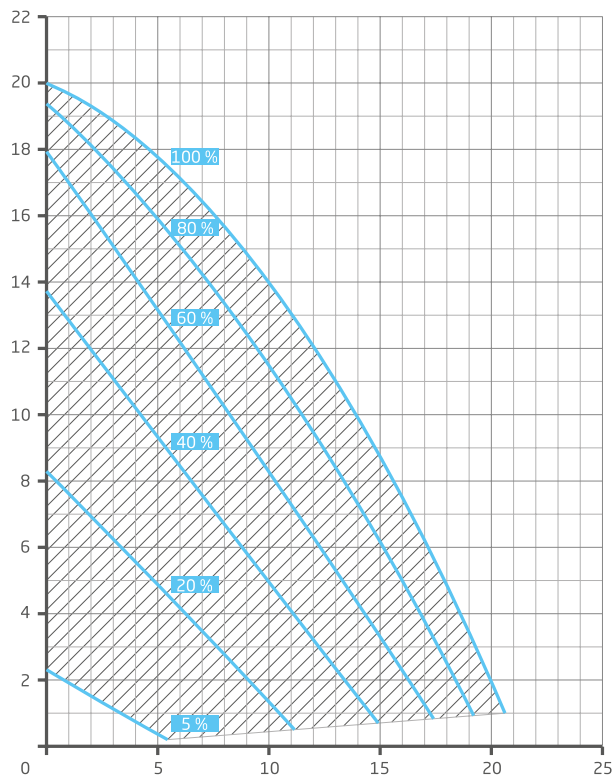
Beantragt.



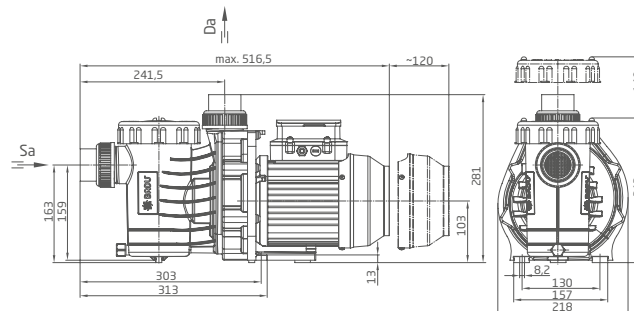
Leistung

Maße

Ausführliche Maße auf Anfrage oder unter badu.de



^ Gesamtförderhöhe H (m) / Förderstrom Q (m³/h) >



BADU® Alpha Eco Soft

New standard for small pools with variable speed motor.
The most efficient pump ever.

Field of application

Swimming pool water circulation through a filter system.
The pump can be installed max. 2 m above or 3 m below water level.

Design

Monoblock-type pump with integrated strainer tank.
The bellows-type mechanical seal is mounted on a plastic shaft protector sleeve. Motor/pump shaft has no contact with the pool water providing complete electrical separation.
Strainer tank capacity approx. 0.5 l
Strainer basket mesh size approx. 2.8 x 2.8 mm

Materials used

Pump casing PP
Housing cover PP GF 30
Impeller PPE GF 30
Strainer basket PP
Lid PC, transparent/ABS
Glue sockets ABS
Mechanical seal carbon/ceramic/NBR
Screws stainless steel

Technical data at 50/60 Hz	BADU Alpha Eco Soft	
Inlet Sa/outlet connection Da d ⁴⁾		50/50
Rec. inlet/outlet pipe, PVC pipe, d ⁴⁾		50/50
Power input P ₁ /output P ₂ ¹⁾ (kW)	1~ 230 V	0.04-0.75/0.02-0.50
Rated current (A)	1~ 230 V	0.30-3.20

For more detailed information regarding the motor protection please see page 155.

Article no	Description	Voltage	Power output P ₂
210.4000.038	BADU Alpha Eco Soft	1~ 230 V	0.50 kW



< Noise-optimised motor.
Ideal use of the motor capacity



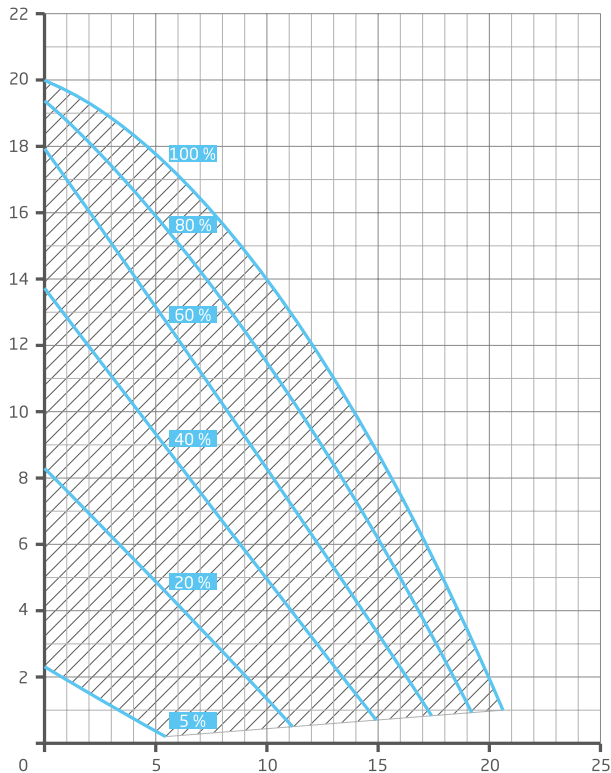
Pending approval



Performance

Dimensions

Detailed dimensions available on request or at badu.de



^ Total dynamic head H (m) / Flow rate Q (m³/h) >

