

BADU® Delta

Neuer High-Class-Standard für anspruchsvolle Projekte. Hochwertige Filterumwälzpumpen für Profis.

Einsatzgebiet

Schwimmbadwasser-Umwälzung in Filteranlagen, aufstellbar jeweils max. 3 m oberhalb oder unterhalb des Wasserniveaus.

Ausführung

Blockpumpe mit integriertem Fasernfänger.
Balg-Gleitringdichtung auf Kunststoff-Laufradnabe montiert.
Motor- bzw. Pumpenwelle kommt mit dem im Kreislauf befindlichen Wasser nicht in Berührung. Elektrische Trennung.
Fasernfängerinhalt ca. 4 l
Saugsiebmaschenweite ca. 2,2 x 2,2 mm

Werkstoffe

Pumpengehäuse PP GF 30
Zwischengehäuse PP GF 30
Dichtungsgehäuse PP GF 30
Verschraubungen/Klebemuffen ABS/PVC-U
Leitschaufeleinsatz PP GF 30
Laufrad PPE GF 30
Saugsieb PP
Deckel PC, transparent/PA 66 GF 30
Gleitringdichtung Kohle/Keramik/NBR
Schrauben Edelstahl

Technische Daten bei 50 Hz	BADU Delta	9	13	17	22	28
Saug Sa/Druck Da d ⁴⁾		50/50	63/63	63/63	63/63	63/63
Empf. Saug-/Druckleitung, PVC-Rohr, d ⁴⁾		50/50	63/63	63/63	63/63	63/63
Leistungsaufnahme P ₁ /-abgabe P ₂ ¹⁾ (kW) 1~ 230 V		0,50/0,30	0,69/0,45	0,87/0,55	1,10/0,75	1,40/1,00
Nennstrom (A) 1~ 230 V		2,40	3,00	4,00	5,20	6,70
Leistungsaufnahme P ₁ /-abgabe P ₂ ¹⁾ (kW) 3~ Y/Δ 400/230 V		0,44/0,30	0,63/0,45	0,75/0,55	0,93/0,75	1,26/1,00
Nennstrom (A) 3~ Y/Δ 400/230 V		0,95/1,65	1,25/2,15	1,55/2,70	1,95/3,40	2,25/3,90

Detaillierte Infos zur Schutzart des Motors siehe Seite 163.

Artikel-Nr.	Typ	Spannung	Leistungsabgabe P ₂
210.3070.038	BADU Delta 9	1~ 230 V	0,30 kW
210.3120.038	BADU Delta 13	1~ 230 V	0,45 kW
210.3170.038	BADU Delta 17	1~ 230 V	0,55 kW
210.3220.038	BADU Delta 22	1~ 230 V	0,75 kW
210.3280.038	BADU Delta 28	1~ 230 V	1,00 kW
210.3070.037	BADU Delta 9	3~ Y/Δ 400/230 V	0,30 kW
210.3120.037	BADU Delta 13	3~ Y/Δ 400/230 V	0,45 kW
210.3170.037	BADU Delta 17	3~ Y/Δ 400/230 V	0,55 kW
210.3220.037	BADU Delta 22	3~ Y/Δ 400/230 V	0,75 kW
210.3280.037	BADU Delta 28	3~ Y/Δ 400/230 V	1,00 kW

Universal-Öffnungshilfe im Lieferumfang enthalten. Siehe Seite 150.

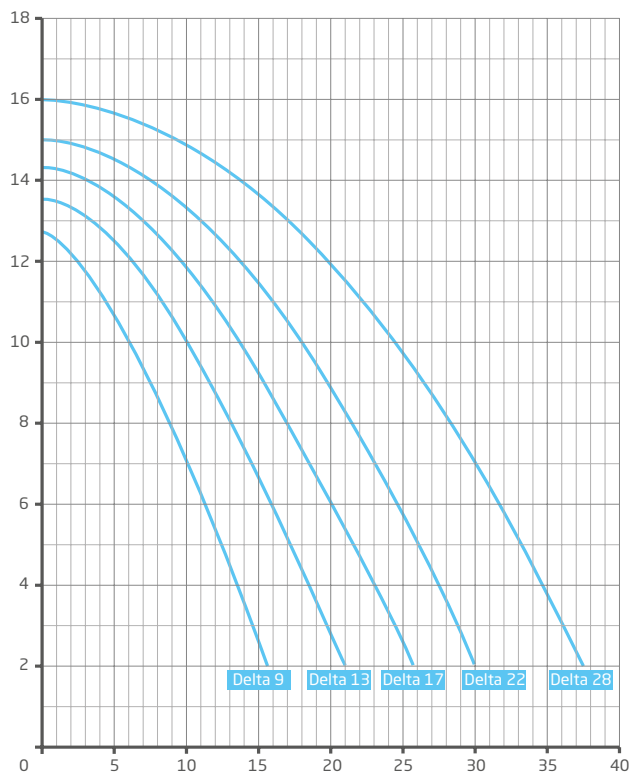


Gemäß Garantiebedingungen.

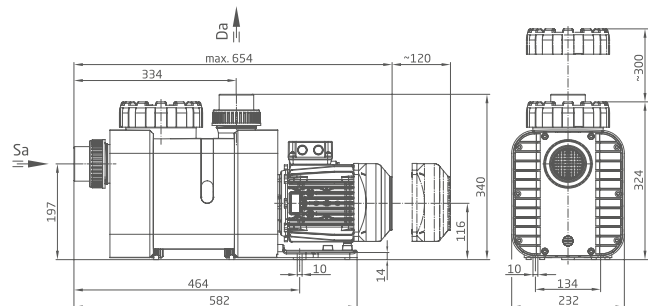
Leistung

Maße

Ausführliche Maße auf Anfrage oder unter badu.de



^ Gesamtförderhöhe H (m) / Förderstrom Q (m³/h) >



BADU® Delta

New high-class standard for ambitious projects.
High-quality filter circulation pumps for professionals.

Field of application

Swimming pool water circulation through a filter system.
The pump can be installed max. 3 m above or below water level.

Design

Monoblock-type pump with integrated strainer tank.
The bellows-type mechanical seal is mounted on a plastic shaft protector sleeve. Motor/pump shaft has no contact with the pool water providing complete electrical separation.
Strainer tank capacity approx. 4 l
Strainer basket mesh size approx 2.2 x 2.2 mm

Materials used

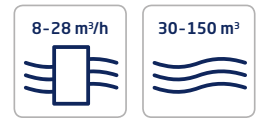
Pump casing PP GF 30
Intermediate housing PP GF 30
Gland housing PP GF 30
Unions/glue sockets ABS/PVC-U
Diffuser PP GF 30
Impeller PPE GF 30
Strainer basket PP
Lid PC, transparent/PA 66 GF 30
Mechanical seal carbon/ceramic/NBR
Screws stainless steel

Technical data at 50 Hz	BADU Delta	9	13	17	22	28
Inlet Sa/outlet connection Da d ⁴⁾		50/50	63/63	63/63	63/63	63/63
Rec. inlet/outlet pipe, PVC pipe, d ⁴⁾		50/50	63/63	63/63	63/63	63/63
Power input P ₁ /output P ₂ ¹⁾ (kW)	1~ 230 V	0.50/0.30	0.69/0.45	0.87/0.55	1.10/0.75	1.40/1.00
Rated current (A)	1~ 230 V	2.40	3.00	4.00	5.20	6.70
Power input P ₁ /output P ₂ ¹⁾ (kW)	3~ Y/Δ 400/230 V	0.44/0.30	0.63/0.45	0.75/0.55	0.93/0.75	1.26/1.00
Rated current (A)	3~ Y/Δ 400/230 V	0.95/1.65	1.25/2.15	1.55/2.70	1.95/3.40	2.25/3.90

For more detailed information regarding the motor protection please see page 163.

Article no	Description	Voltage	Power output P ₂
210.3070.038	BADU Delta 9	1~ 230 V	0.30 kW
210.3120.038	BADU Delta 13	1~ 230 V	0.45 kW
210.3170.038	BADU Delta 17	1~ 230 V	0.55 kW
210.3220.038	BADU Delta 22	1~ 230 V	0.75 kW
210.3280.038	BADU Delta 28	1~ 230 V	1.00 kW
210.3070.037	BADU Delta 9	3~ Y/Δ 400/230 V	0.30 kW
210.3120.037	BADU Delta 13	3~ Y/Δ 400/230 V	0.45 kW
210.3170.037	BADU Delta 17	3~ Y/Δ 400/230 V	0.55 kW
210.3220.037	BADU Delta 22	3~ Y/Δ 400/230 V	0.75 kW
210.3280.037	BADU Delta 28	3~ Y/Δ 400/230 V	1.00 kW

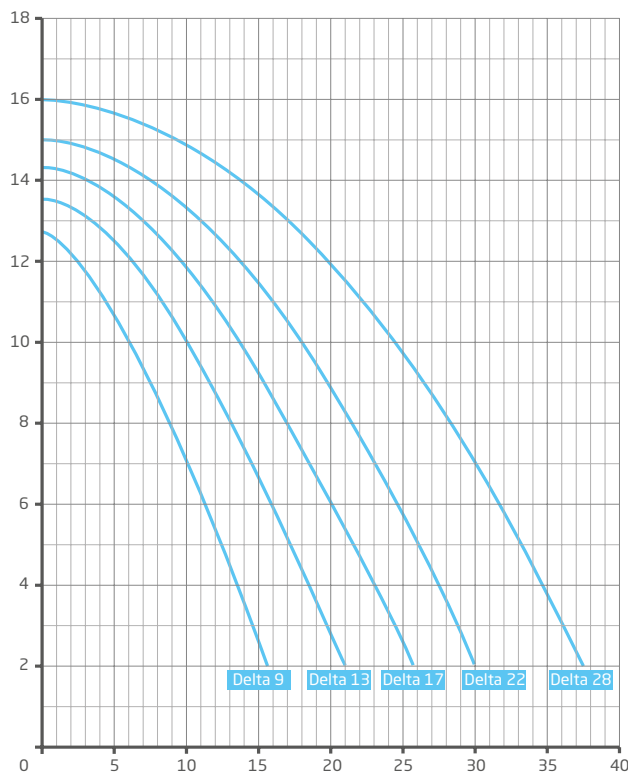
Universal opening device included in delivery. See page 150.



Performance

Dimensions

Detailed dimensions available on request or at badu.de



^ Total dynamic head H (m) / Flow rate Q (m³/h) >

