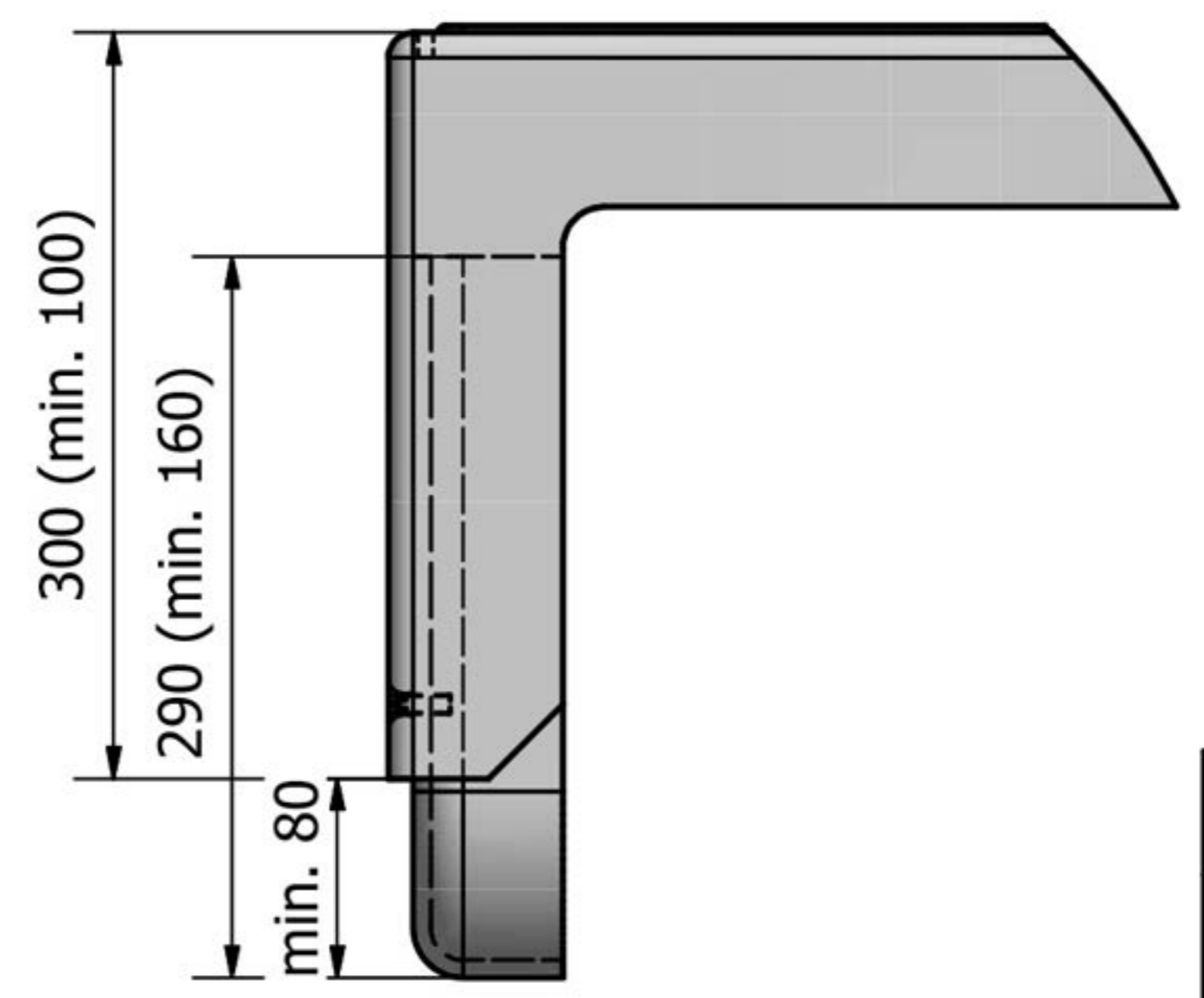



Eleganz 80 K

Detail X ( 1 : 5 )



Kreslil / Zeichner: Dušan Ferenčík	Dátum / Datum: 23. 1. 2017	Zmena/Änder.: Dát. zmeny/Änderung Dat.:	Výkres zmenil/Zeichnung geändert:	List/Seite: 1 / 1	Mierka/Maßstab: 1:19
 <p><b>REKU</b> Composite-Pools &amp; Elements</p>		Název/Name: <b>Eleganz 80 K/L - Einbaumaße</b>		Skladové číslo/Artik.Nr.: <b>SK:</b> <b>DE: ...</b>	
		Číslo výkresu/Zeichnung Nr.: <b>Eleganz 80 K-L - Einbaumaße</b>			
<small>Názov a cesta k súboru: T:\Inventor2012\CAD\Treppe\Treppe Eleganz\Eleganz 80\Eleganz 80 K-L - Einbaumaße.idw</small>					