

## 3 Wege Kugelhahn S4 Solar Stellantrieb EO510 ECO



Druckanschluss

Symbolfoto

### Allgemeines:

- Gehäusewerkstoff: PVC-U
- Dichtungswerkstoff: EPDM
- Kugelsitzring: PTFE / tpe
- Kugel: T-Bohrung
- Dimensionen
 

DN32	(DN40 / d40 / d11/2")
DN40	d50 d1 1/2"
DN50	d63 d2"
- Spannungsbereiche: 24V AC / 230V AC

### Anschlussvarianten

- Klebemuffe: DIN / ASTM  
PVC
- Gewindemuffe: BSP  
PVC

### Betriebsdruck:

DN32 d40 1/4" – DN50 d63 2"      PN3

### Technische Merkmale:

- Handnotbetätigung mit optischer Stellungsanzeige
- vier mögliche Stellungen
- Stellungsrückmeldung möglich
- Druckanschluss siehe Symbolfoto
- nur für Solaranwendungen
- keine 100%ige Dichtheit aufgrund der Ausgleichsbohrungen
- Schutzart IP65

Diese Druckschrift enthält keine Gewährleistungszusagen, sondern will lediglich eine erste Information vermitteln. Das Programm wird ständig erweitert, daher entsprechen die Ausführungen und Typen dem Stand bei Drucklegung.  
Technische Änderungen vorbehalten!

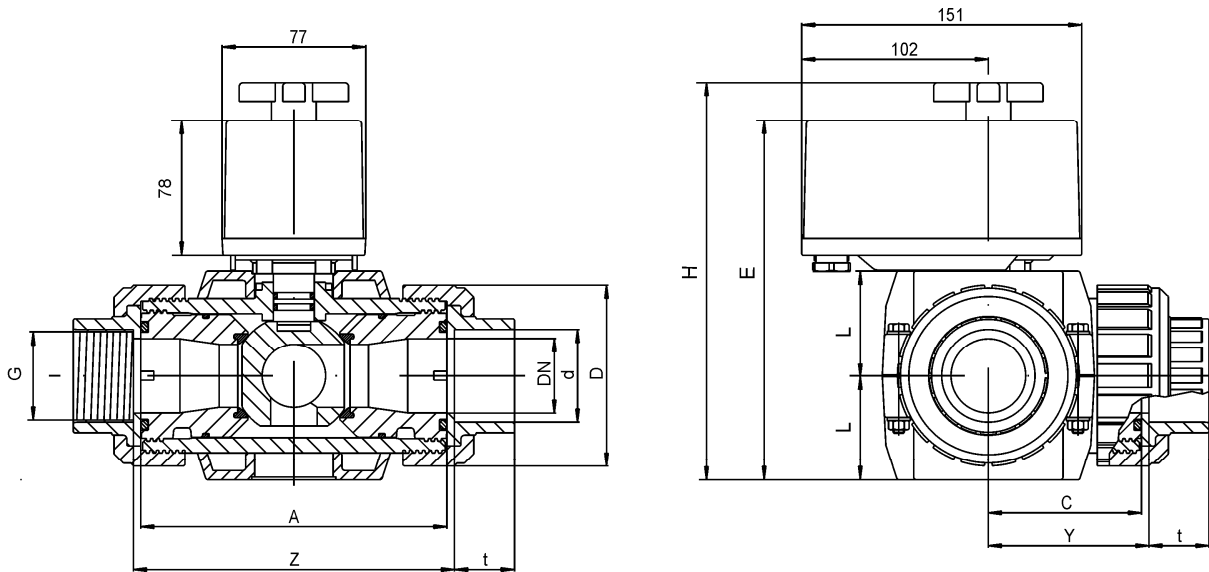


# 3 Wege Kugelhahn S4 Solar

## Stellantrieb EO510 ECO



### Abmessungen:



### PVC-U

#### Anschlussvarianten

PVC Klebemuffe / Gewindemuffe

		DN	40	40	50
		d	40	50	63
Kugelhahn PVC-U	G <sup>GM1</sup>		1 1/4"	1 1/2"	2"
	A		162	162	181
	C		81	81	90,5
	D		101	101	124,5
	t <sup>KM2</sup>		27,5	31,5	38,5
	Y <sup>GM1 / KM2</sup>		85	85	96
	Z <sup>GM1 / KM2</sup>		170	171	192
		bar	3	3	3
Antrieb	E		200	200	216
	H		220	220	236
	L		56	56	64

Dimensionen in mm

<sup>1</sup> GM = Gewindemuffe

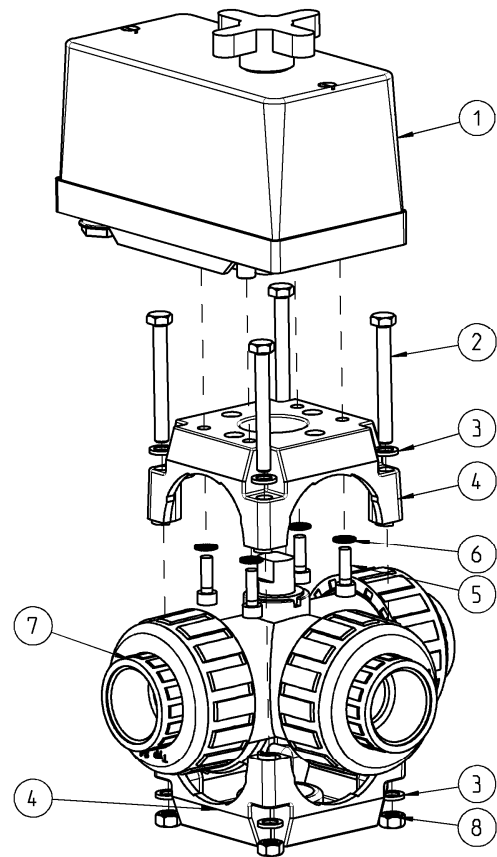
<sup>2</sup> KM = Klebemuffe



## 3 Wege Kugelhahn S4 Solar Stellantrieb EO510 ECO

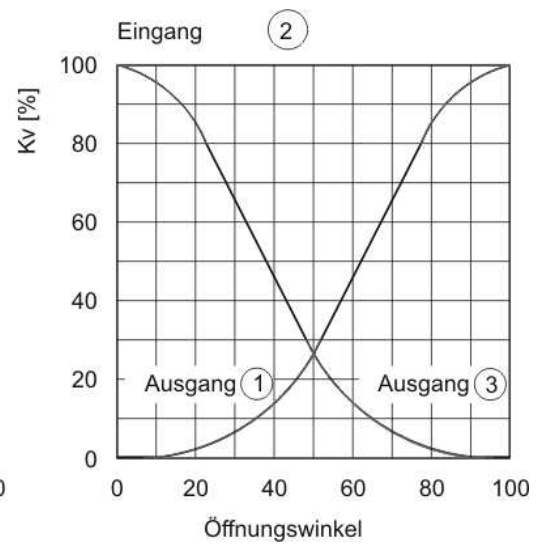
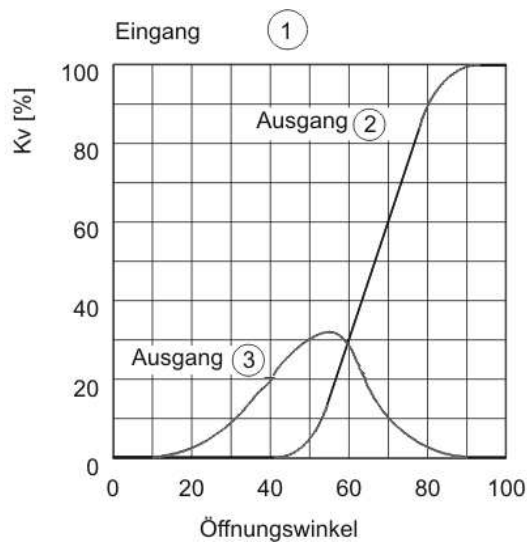
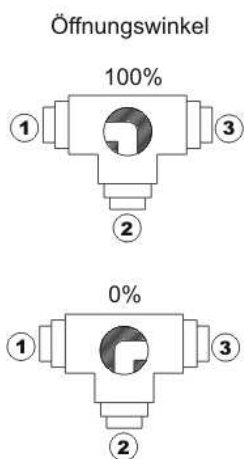
### Explosionszeichnung:

1. EO510 ECO
2. SK-Schraube
3. Beilagscheiben
4. Armaturenhalterung
5. ISK-Schraube
6. Zahnscheibe
7. 3W Kugelhahn S4
8. SK-Mutter



### Diagramme:

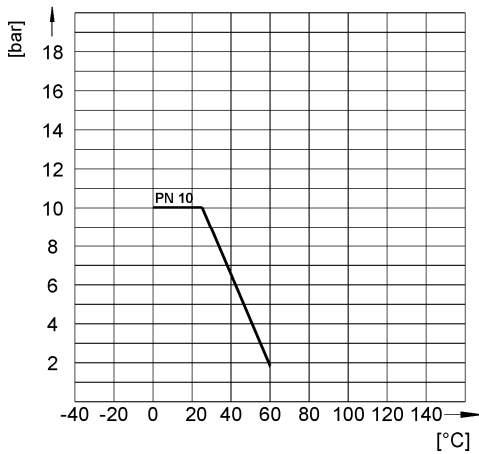
#### Durchfluss-Charakteristik



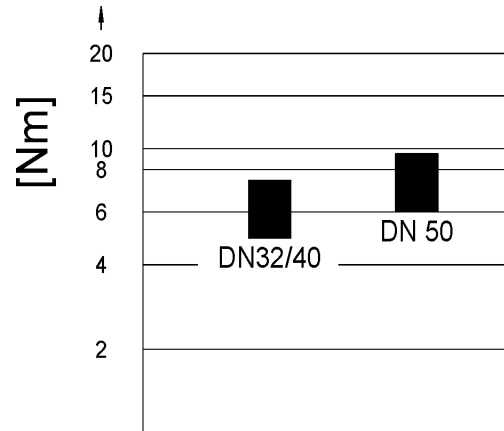
## 3 Wege Kugelhahn S4 Solar

### Stellantrieb EO510 ECO

#### Druck-Temperatur-Diagramm – PVC-U



#### Drehmoment



#### Technische Daten EO510 ECO:

	EO510 ECO-24	EO510 ECO-230V
Spannungsbereich	24V AC	230V AC
Frequenzbereich	50 / 60 Hz	
Leistungsaufnahme	4 Watt	
Schutzart	IP65	
Stellzeit	26 sec 90°	
Stellwinkel	360° eingestellt auf 90° 2 Zwischenstellungen möglich	
Einschaltdauer	60% / max. 20 min	
Elektrischer Anschluss	Anbauversschraubung	
Nenn Drehmoment	7 Nm	
Spitzendrehmoment	9 Nm	
Umgebungstemperatur	0°C bis + 50°C	
Gehäusewerkstoff	ABS	
Stellungsanzeige	optisch (Notbetätigungsgriff)	
Handnotbetätigung	integriert	

#### Elektrischer Anschluss:

#### 3W KH „T“ EO510 ECO Solar

24V AC  
230V AC  
lt. Typenschild  
type plate

