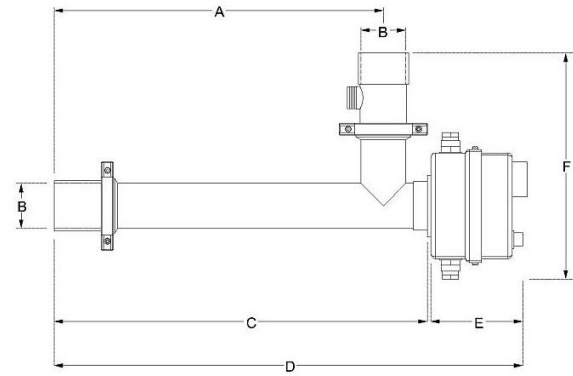




type
D-EWT-Ti



Typ	item no.	A	B	C	D	E	F
D-EWT-Ti 3	10 02 33	293 mm	gluing socket D.50	345 mm	455 mm	110 mm	255 mm
D-EWT-Ti 6	10 02 34	363 mm	gluing socket D.50	415 mm	525 mm	110 mm	255 mm
D-EWT-Ti 9	10 02 35	363 mm	gluing socket D.50	415 mm	525 mm	110 mm	260 mm
D-EWT-Ti 12	10 02 36	453 mm	gluing socket D.50	505 mm	615 mm	110 mm	260 mm
D-EWT-Ti 18	10 02 37	653 mm	gluing socket D.50	705 mm	815 mm	110 mm	270 mm

Technical Information	Technische Informationen	Informations Techniques	D-EWT-Ti 3	D-EWT-Ti 6
heat capacity	Wärmeleistung	puissance thermique	3 kW	6 kW
min. pump capacity	Min. Pumpenleistung	puissance pompe min.	2800 l/h	2800 l/h
max. pressure	Max. Betriebsdruck	pression de service max.	3 bar	3 bar
shell lacquered RAL 7001	Werkstoff Gehäuse lackiert	matériau boîtier laqué	titanium	titanium
material heating element	Werkstoff Heizstab	matériau résistance électrique	titanium	titanium
IP - code	Schutzart	type de protection	IPX4	IPX4
current at 3x400 V	Stromaufnahme bei 3x400 V	consommation de courant pour 3x400 V	4,3 A	8,7 A
current at 3x230 V	Stromaufnahme bei 3x230 V	consommation de courant pour 3x230 V	7,4 A	15 A
current at 1x230 V	Stromaufnahme bei 1x230 V	consommation de courant pour 1x230 V	12,9 A	26,1 A
frequency	Frequenz	fréquence	50/60 Hz	50/60 Hz
contactor control	Schützsteuerung	commande de protection	outside	outside



Safety Information

The Electric Heat Exchanger has to be connected to the filterpump!
The flow switch needs to be included in the control circuit!
Both thermostats need to be included in the control circuit!
See installation instruction!

Sicherheitsinformationen

Der Elektrowärmetauscher muss über die Filterpumpe verriegelt werden!
Der Strömungswächter muss in den Steuerstromkreis mit einbezogen werden!
Beide Thermostate müssen in den Steuerstromkreis mit einbezogen werden!
Siehe Installationsanweisung!

Informations de sécurité

L'échangeur de chaleur électrique doit être fermé par la pompe de filtrage !
Le « flow switch » doit être intégré dans le circuit de commande !
Les deux thermostats doivent être intégrés dans le circuit de commande !
Voir les consignes d'installation !

Electric heat exchangers of the series D-EWT-Ti (full titanium) with control thermostat 0-40 °C, safety thermostat 50 °C, and flow switch for low water protection, offer absolute corrosion resistance, even for seawater. They are perfectly suited for all swimming pools getting sanitized with salt, as well as any pools for which a high concentration of salt is necessary, like for brine baths and all wellness and therapy pools. To connect them to the water circuit, two new and innovative gluing sockets, D. 50, have been specifically developed. The flow switch needs to be screwed into one of the two gluing sockets. This way, the flow switch can be positioned at the entrance or the exit of the heat exchanger. Another advantage is that during maintenance or repair the flow switch doesn't have to be removed and is protected in the piping. They work perfectly for permanent and mobile facilities. You can expect product longevity if the safety and installation instructions are closely followed.

Elektrowärmetauscher der Serie D-EWT-Ti (Volltitan) mit Regelthermostat 0-40 °C, Sicherheitsthermostat 50 °C und Störungswächter als Wassermangelsicherung, bieten eine uneingeschränkte Korrosionsbeständigkeit, auch für Meerwasser. Sie sind geeignet für alle Schwimmbäder, welche mit Salz entkeimt werden, Solebecken und alle Wellness und Therapiebäder, bei welchen eine hohe Salzkonzentration kein Problem darstellen darf. Für die Einbindung in den Wasserkreislauf wurden eigens zwei neue innovative Klebemuffen D. 50 entwickelt. In eine der zwei Klebemuffen wird der Pendelschalter eingeschraubt. So besteht die Möglichkeit, wahlweise den Pendelschalter am Eingang oder Ausgang des Elektrowärmetauschers zu positionieren. Ein weiterer Vorteil ist, dass bei Wartung oder Reparaturarbeiten der Pendelschalter geschützt an der Rohrleitung bleiben kann. Geeignet für stationäre und mobile Anlagen. Für eine lange Lebensdauer achten Sie bitte auf die gesamte Installationsanweisung mit allen sicherheitstechnischen Hinweisen.

Les échangeurs de chaleur électrique de la série D-EWT-Ti (entièrement en titane) avec un thermostat de réglage 0-40 °C, un thermostat de sécurité 50 °C et un "flow switch" monté en cas de manque d'eau offrent une résistance illimitée à la corrosion et même à l'eau de mer. Ils sont adaptés à toutes les piscines désinfectées au sel, aux bassins d'eau saline et à tous les bains de bien-être et thérapeutiques pour lesquels une haute concentration en sel ne pose aucun problème. Pour leur intégration dans le circuit d'eau, deux nouveaux manchons adhésifs innovants D. 50 ont été spécialement mis au point. "flow switch" est vissé dans l'un des deux manchons adhésifs. Il est ainsi possible de placer, au choix, "flow switch" à l'entrée ou à la sortie de l'échangeur de chaleur électrique. Un autre avantage, c'est que, lors des interventions de maintenance ou de réparation, "flow switch" peut rester protégé par la tuyauterie. Dispositif adapté pour les installations stationnaires et mobiles. Afin de garantir une longue durée de vie, reportez-vous à toutes les consignes d'installation contenant toutes les instructions en matière de techniques de sécurité.

NOTES





Exploded view



Installation instruction

D-EWT-Ti 9	D-EWT-Ti 12	D-EWT-Ti 18
9 kW	12 kW	18 kW
2800 l/h	2800 l/h	2800 l/h
3 bar	3 bar	3 bar
titanium	titanium	titanium
titanium	titanium	titanium
IPX4	IPX4	IPX4
13 A	17,3 A	26 A
22,5 A	30 A	45 A
/	/	/
50/60 Hz	50/60 Hz	50/60 Hz
outside	outside	outside

 Gli scambiatori elettrici della serie D-EWT-Ti (titanio pieno) con termostato di regolazione 0-40 °C, termostato di sicurezza 50 °C e flussostato come dispositivo di sicurezza nell'eventualità di mancanza di flusso d'acqua, offrono una resistenza illimitata alla corrosione, anche all'acqua di mare. Sono adatti per tutte le piscine ad acqua salata e tutte le vasche di wellness e terapia, dove un'alta concentrazione di sale non deve costituire alcun problema. Per l'inserimento nel circuito d'acqua sono stati sviluppati appositamente due nuovi e innovativi bocchettoni in plastica ad incollaggio D.50. In uno dei due bocchettoni viene avvitato il flussostato dando la possibilità di posizionarlo facoltativamente all'entrata o all'uscita dello scambiatore. Un secondo vantaggio è che in caso di lavori di manutenzione o di riparazione il flussostato rimane protetto perché unito alla tubazione. Adatto per impianti fissi e mobili. Per una lunga durata osservare le modalità di montaggio e le indicazioni per la sicurezza.

 Электрические теплообменники серии D-EWT-Ti (полностью титановые) с управлением при помощи термостата 0-40 °C, предохранительным термостатом 50°C, и нижним управлением для защиты воды – обеспечивают полную коррозионную стойкость, даже при использовании морской воды. Они идеально подходят по размеру для плавательных бассейнов, так как они дезинфицируются солью, а также любого другого резервуара, для которого используется высококонцентрированный соляной раствор, например, морские ванны или лечебные бассейны. Для их подключения к трубопроводу используются две новые и инновационные клейкие муфты, D50, которые были специально разработаны для этих целей. Нижнее управление должно быть вкручено в одну из двух клейких муфт. Таким образом, нижнее управление может быть размещено на входе или выходе теплообменника. Другим преимуществом является то, что при техобслуживании или проведении ремонтных работ, нижнее управление не нужно снимать или защищать, если оно встроено в трубопровод. Они идеально работают на постоянных и передвижных объектах. Если инструкции по технике безопасности и монтажу соблюдаются с чрезвычайной тщательностью, гарантируется длительный срок службы установки.

 Los intercambiadores de calor eléctricos de la serie D-EWT-Ti (completamente en titanio), con termostato de control de 0- 40 °C, termostato de seguridad de 50 °C e interruptor de flujo como protección en caso de falta de flujo de agua, ofrecen una resistencia a la corrosión ilimitada, incluso al agua de mar. Son adecuados para todas las piscinas tratadas con sal, las piscinas de salmuera y las instalaciones de baños de bienestar terapéuticos en los que una alta concentración de sal no debería ser un problema. Se ha desarrollado especialmente dos nuevos e innovadores manguitos adhesivos D. 50 para su integración en el circuito de agua. En uno de los dos manguitos adhesivos se atornilla el interruptor de flujo. Esto permite ubicar el interruptor de flujo en la entrada o en la salida del intercambiador de calor eléctrico. Otra ventaja es que el interruptor de flujo puede permanecer protegido en la tubería durante los trabajos de mantenimiento o reparación. Adecuado tanto para instalaciones fijas como móviles. Para una larga vida útil, preste atención a todas las instrucciones de instalación junto toda la información técnica y seguridad.