

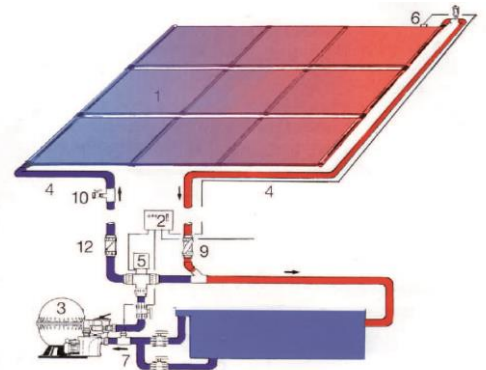
Einführung

Schwimmbadsolaranlagen mit OKU-Absorbern werden in der Regel im direktem Kreislauf betrieben. Das Schwimmbadwasser wird direkt durch die Absorber gepumpt. Die Zwischenschaltung eines Wärmetauschers ist nicht notwendig.

Anschlußvarianten für OKU-Schwimmbadsolarheizungen

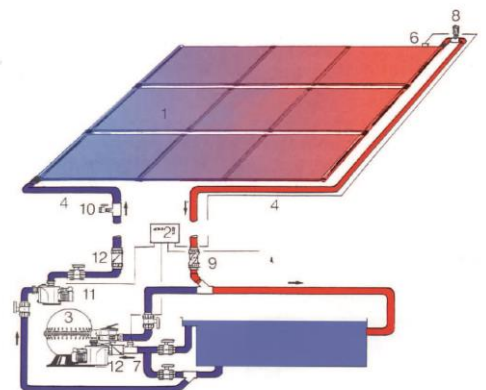
A) Betrieb mit der Filterpumpe über Drei-Wege-Kugelhahn mit Differenztemperatursteuerung

Die Anschlußvariante kann in der Regel immer gewählt werden, wenn die Absorber nicht höher als 6 m über der Wasseroberfläche montiert werden. In die Druckleitung der Filteranlage wird der Drei-Wege-Kugelhahn eingebaut. Durch die Differenztemperatur-Regelung wird der Drei-Wege-Kugelhahn umgeschaltet, wenn die Absorbertemperatur höher ist als die Schwimmbadwassertemperatur. Der Filterstrom wird dann durch die Absorber gepumpt. Das erwärmte Wasser fließt über ein T-Stück zurück in den Filterkreislauf.



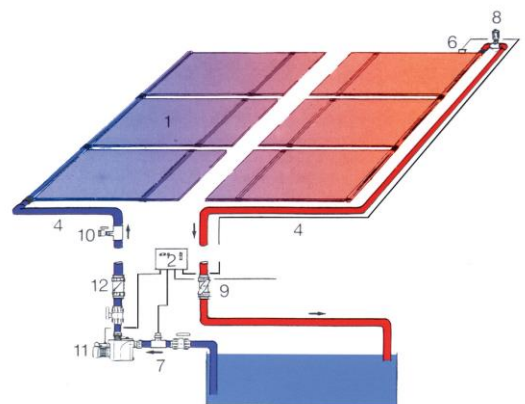
B) Betrieb mit eigener Pumpe und Differenztemperaturregelung in den Filterkreislauf integriert.

In manchen Fällen ist die Installation einer separaten Pumpe für die Solarheizung sinnvoll, bzw. notwendig. Z.B. wenn die Förderhöhe vom Wasserspiegel zum Absorberfeld über 6 m beträgt. Das Wasser wird über ein T-Stück vor der Filteranlage abgezweigt und mit der Zusatzpumpe durch die Absorber gepumpt. Diese Pumpe wird von der Differenztemperaturregelung geschaltet, sodass gewährleistet ist, dass die Pumpe nur bei tatsächlichen Energiegewinn läuft. Filter- und Solarpumpe sind unabhängig voneinander geregelt. Der Einbau von Rückschlagventilen im Solar- und Filterkreislauf ist meist zweckmäßig.



C) Betrieb mit eigener Pumpe und Differenztemperaturregelung Verrohrung unabhängig vom Filterkreislauf

Diese Variante wird gewählt, wenn die Filterverrohrung schlecht zugänglich ist. Durch ein Tauchrohr wird das Wasser aus dem Schwimmbad gesaugt, durch die Absorber gepumpt und das erwärmte Wasser ins Schwimmbad zurück geführt. Durch die Differenztemperaturregelung wird auch hier gesichert, dass die Pumpe nur bei Energiegewinn läuft. Auch hier kann der Einbau eines Rückschlagventils notwendig sein.



- 1) OKU-Absorber
- 2) Differenztemperaturregelung
- 3) Filteranlage
- 4) Vor- und Rücklauf Solarkreis

- 5) Drei-Wege-Kugelhahn
- 6) Temperaturfühler Absorber
- 7) Temperaturfühler Schwimmbad
- 8) Entlüfter

- 9) Kugelhahn
- 10) Entleerhahn
- 11) Pumpe Solarkreis
- 12) Rückschlagventil

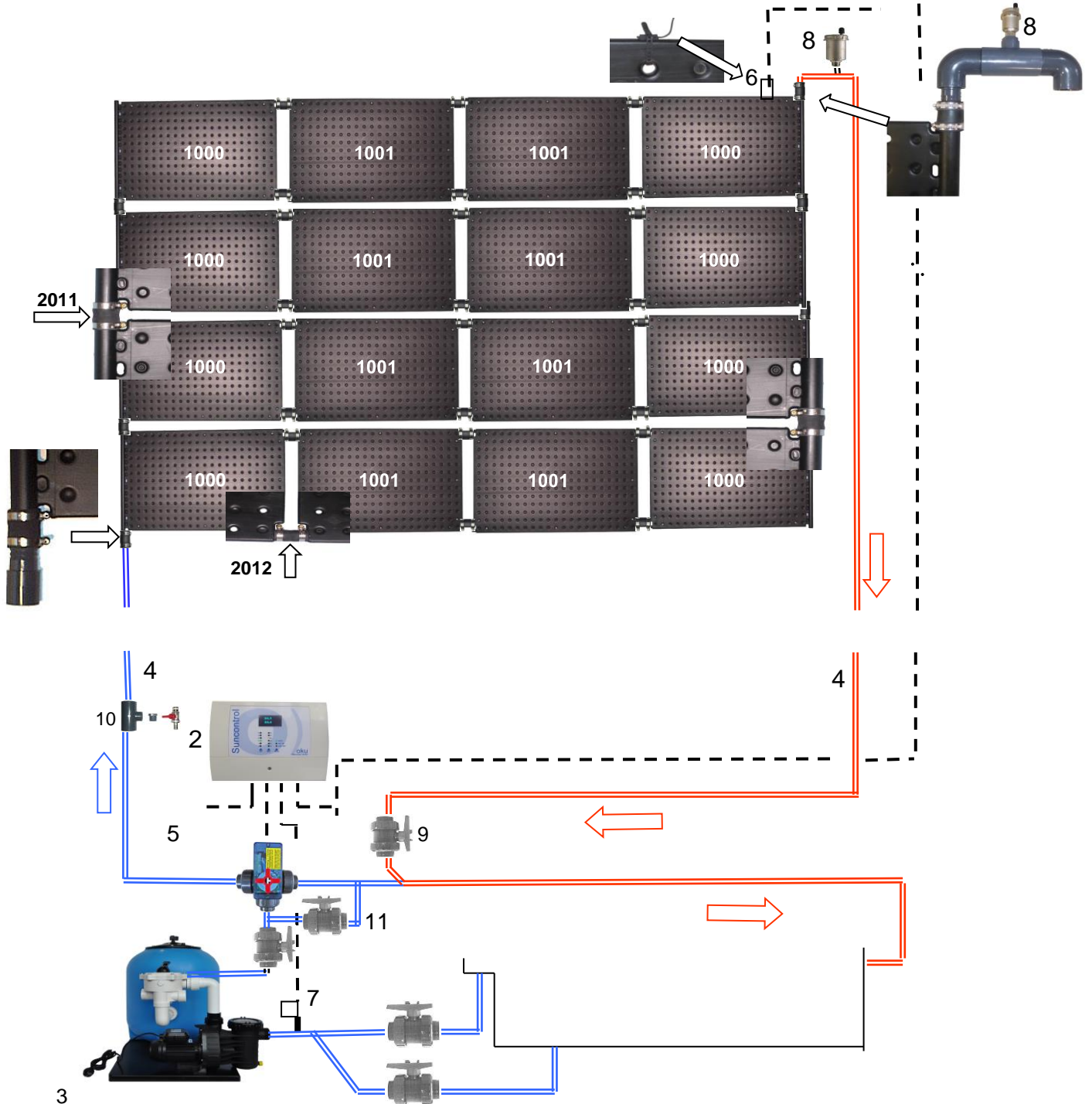
Das Schwimmbadwasser kann die OKU-Absorber in jeder Richtung durchströmen - Montage sowohl der Länge als auch der Breite nach möglich. Anschluß der einzelnen Absorberreihen nach Tichelmann (gleiche Leitungswege für jede Reihe). Nicht zu empfehlen ist die Hintereinanderschaltung von mehr als 10 Absorbern.

Wir empfehlen Ihnen, die nachstehende Anleitung vor Beginn der Montagearbeiten ganz durchzulesen und eine Anschlußskizze aufzuzeichnen, falls Ihre Anordnung von den hier gezeichneten Beispielen abweicht. Dieses Beispiel zeigt eine Anlage mit 16 OKU-Absorbern angeordnet in 4 Reihen zu je 4 Absorbern, längs montiert. Je nach Schwimmbadgröße und der Fläche, die für die Absorber zur Verfügung steht, sind zahlreiche andere Installationsschemen möglich.

dingend beachten: Pumpenleistung maximal 250 Liter / Stunde pro Absorber

Beispiel nach Variante A

Betrieb mit Drei-Wege-Motor-Kugelhahn und Differenztemperaturregelung über die Filterpumpe



- 1) OKU-Absorber
- 2) Differenztemperaturregelung
- 3) Filteranlage
- 4) Vor- und Rücklauf Solarkreis

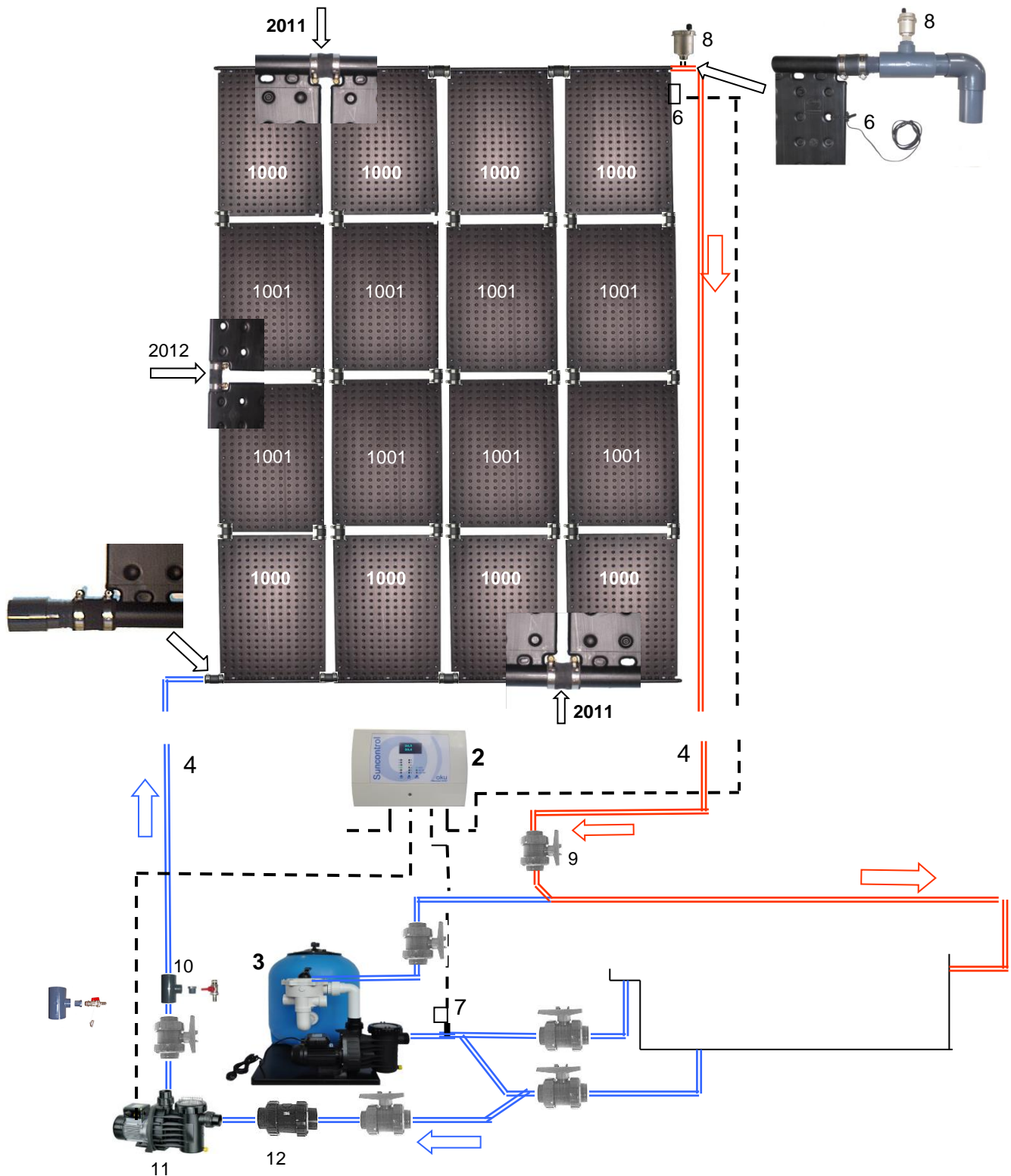
- 5) Drei-Wege-Kugelhahn
- 6) Temperaturfühler Absorber
- 7) Temperaturfühler Schwimmbad
- 8) Entlüfter

- 9) Kugelhahn
- 10) Entleerhahn
- 11) By-pass -

**bei Pumpenleistung größer 250L / Std.
pro Absorber muss ein By-pass installiert
werden, sonst besteht Gefahr von zuviel
Druck in den Absorbern
! dann keine Gewährleistung für Schäden !**

Beispiel nach Variante B

Betrieb mit Zusatzpumpe und Differenztemperaturregelgerät



- | | | |
|---------------------------------|----------------------------------|-------------------------------|
| 1) OKU-Absorber | 6) Temperaturfühler Absorber | 10) Entleerhahn |
| 2) Differenztemperaturregelung | 7) Temperaturfühler Schwimmbad | 11) Pumpe Solarkreis |
| 3) Filteranlage | 8) Entlüfter | 12) Rückschlagventil optional |
| 4) Vor- und Rücklauf Solarkreis | 9) Kugelhahn (Fallstrombremse) | |

Pumpenleistung maximal 250L / Std. pro Absorber

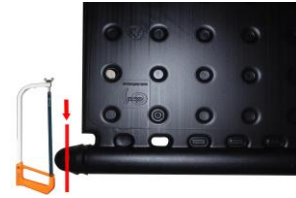
sonst besteht Gefahr von zuviel

Druck in den Absorbern

! dann keine Gewährleistung für Schäden !

Installation der Anlage

1. OKU-Absorber werden am Sammelrohr mit einseitig geschlossenen Anschlüssen geliefert. Werden zur Parallell-Schaltung weitere Anschlüsse benötigt, jeweils die Endkappe mit einer Metallsäge abschneiden.



2. OKU-Absorber auf der vorgesehenen Fläche auslegen und gemäß Anschlußschema mit Verbindungsstücken und Schlauchschellen verbinden. Bei Schrägdächern von oben anfangen und zugleich auch Zug um Zug die Dachbefestigung durchführen, um ein Wegrutschen der Absorber während der Arbeit zu verhindern.



Hinweis: die Anschlusstüllen an den Absorbern können produktionbedingt im Einzelfall Grate aufweisen. Bitte diese Grate vor Montage der Verbindungsschläuche mit Messer oder Ziehlinge entfernen

3. Anschlüsse für Vor- und Rücklauf herstellen. Schlauchtülle in Muffe oder Winkel einkleben und mit Verbindungsschlauchstück an Absorber anschließen. Bei Übergang auf Rohr d50 mm oder größer Reduktion mit einkleben.



4. Entlüfter (8): Der Entlüfter muß in senkrechter Stellung an höchster Stelle montiert werden. Reduzier-T-Stück und Reduzierstück einkleben und Entlüfter mit Teflonband einschrauben.

Absorber hochkant montiert

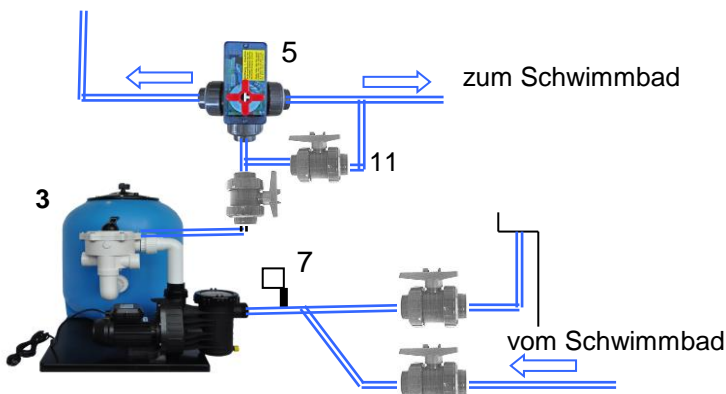


Absorber längs montiert



5. Drei-Wege-Kugelhahn (5) hinter der Filteranlage (3) einbauen.

zu den Absorbern



6. T-Stück für Vorlauf in die zum Becken führende Leitung einkleben. Kugelhahn (9) - Fallstrombremse - in die Vorlaufleitung kleben.



7. Absorber Vor- und Rücklauf (4) montieren. Soweit zur Entleerung im Winter notwendig Reduzier-T-Stück mit Reduzierstück 1/2" für Entleerhahn (10) an geeigneter Stelle einkleben.



8. Regelung: Bitte beachten Sie unbedingt die Montage- und Betriebsanleitung des gelieferten Differenztemperaturreglers und des Dreiwegekugelhahnes bzw. Pumpe. Vorschriften über die Durchführung von Elektroinstallation unbedingt beachten. Schwimmbadanlagen **müssen** mit Fehlerstromschutzschalter ausgerüstet sein.

Absorberanlegefühler (6) am obersten Absorber befestigen.

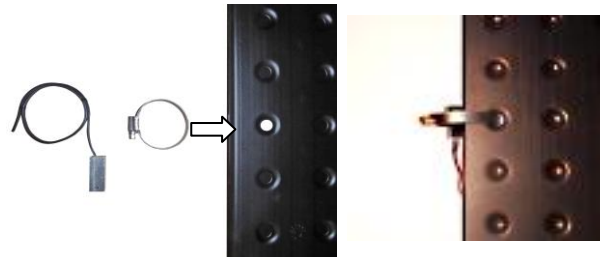
Suncontrol



Suncontrol

bei Pumpen über 2000 W Leistungsaufnahme und bei Drehstrompumpen ist ein Schaltschütz zu installieren

Minisol, Solax, Digisol, Kombisol



Minisol, Solax, Digisol, Kombisol

bei Pumpen über 600 W Leistungsaufnahme und bei Drehstrompumpen ist ein Schaltschütz zu installieren

Tauchfühler (7): Reduzier-T-Stück mit Reduzierstück 1/2" in die vom Becken kommende Leitung einkleben und Tauchhülse mit Teflon-Dichtband einschrauben. Fühler in Tauchhülse montieren. Differenztemperaturregelgerät an geeigneter Stelle befestigen und gemäß Schaltplan anschliessen. Für die Verlängerung der Fühlerkabel Leitung 2 x 1 mm² verwenden.



Betriebsanleitung

Zur Inbetriebnahme die Differenztemperatur Delta T im Regelgerät auf 3 - 4 °C einstellen und Handschalter auf Auto stellen. Bei Anlagen die mit der Filterpumpe betrieben werden, Filterzyklus entsprechend den Sonnenscheinstunden einstellen. Anlagen mit eigener Pumpe arbeiten unabhängig vom Filterzyklus.

Wenn die Anlage nach einigen Minuten Betrieb noch nicht luftfrei läuft, am Kugelhahn (9, Fallstrombremse) etwas reduzieren bis weitgehender luftfreier Wasseraustritt an den Einlaufdüsen erreicht ist. Der Hahn bleibt dann immer so eingestellt. Zusätzlich kann nötigenfalls die Verschlusskappe am Entlüfter geschlossen werden.

Winterbetrieb

OKU-Absorber sind frostsicher. Allerdings müssen die Rohrleitungen bei Frostgefahr entleert werden. Bei Anlagen, die bei Abschaltung jeweils selbsttätig leer laufen braucht in der Regel keine Vorsorge getroffen werden.

Tipps zum Verkleben von PVC-Rohren

PVC-Rohre nur kleben, wenn diese absolut trocken sind. Wasser, Kondensate und Feuchtigkeit verhindern eine gute Verbindung.

Nicht kleben bei Temperaturen unter 5°C. Die Trocknungszeit ist etwa 24 Stunden, erst dann die Verbindungen unter Druck belasten.

Enden und Fitting mit Reiniger säubern. Beide Teile gleichmäßig mit Kleber versehen. Flachpinsel verwenden. Kleber unbedingt in Längsrichtung der Rohre von innen nach außen verteilen. Rohrende und Fitting sofort nach Auftragen des Klebers ineinander stecken. Überschüssigen Kleber sofort entfernen. Pinsel mit Reiniger säubern.

ACHTUNG:

Die Absorber dürfen wegen der Wärmeausdehnung nicht fest verschraubt werden!!!!

Dachbefestigung

Thermoplastischer Kunststoff HDPE weist im Vergleich zu Metall und zu duroplastischen Kunststoffen einen relativ hohen Wärmeausdehnungskoeffizienten auf.

Die Dachbefestigung muss deshalb flexibel ausgeführt werden.

Im Extremfall können 100° C Temperaturunterschiede auftreten:

Im Sommer bei Stillstand bis zu 80° C und im Winter bis minus 20° C, regional auch noch kälter

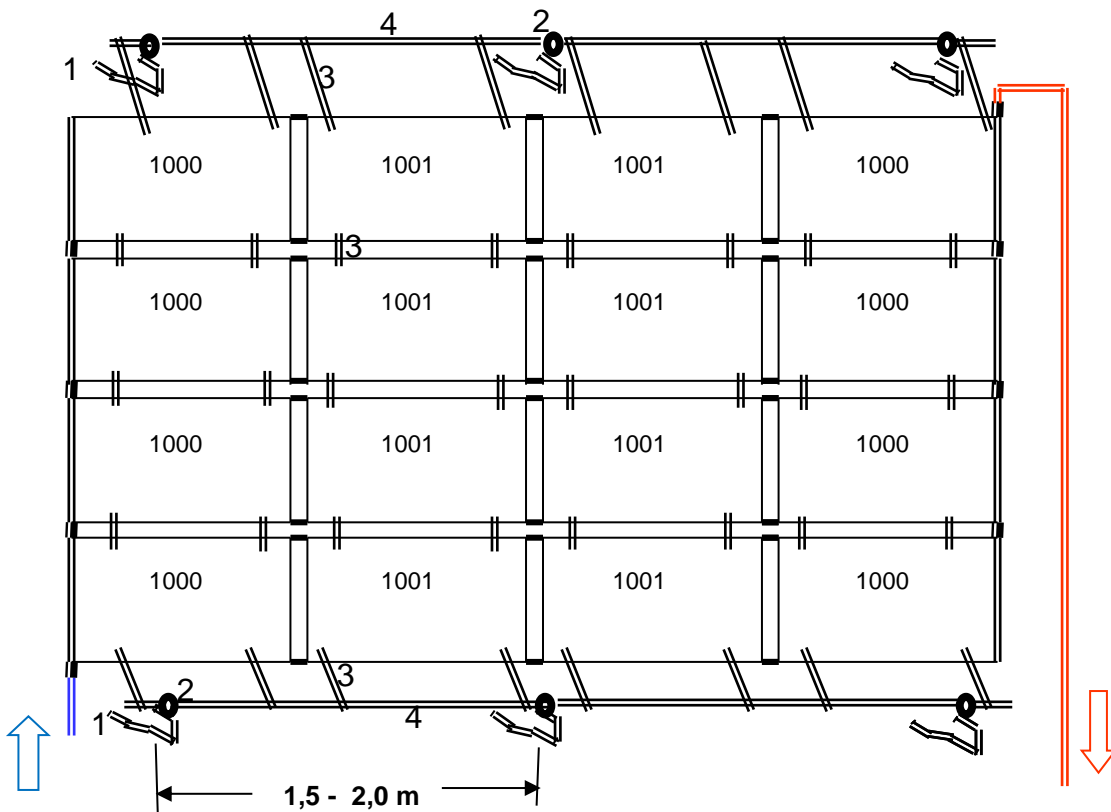
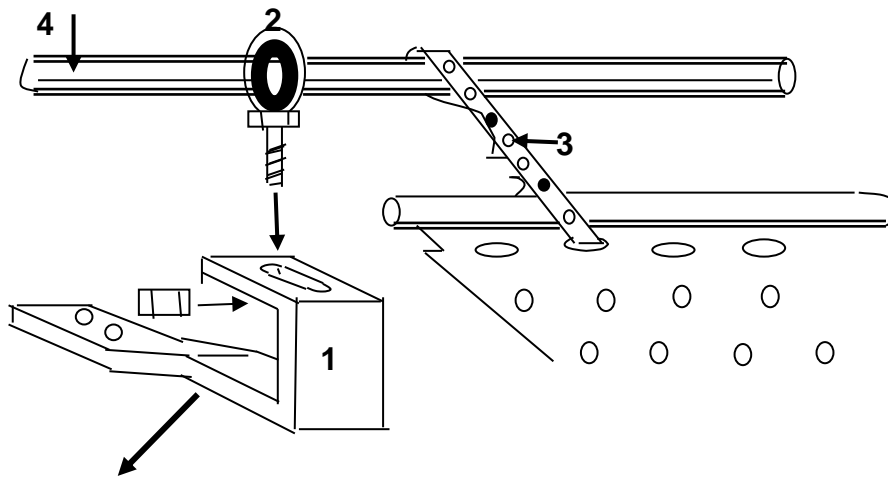
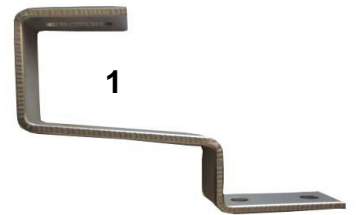
Rechenformel: Wärmeausdehnung = 0,20 mm x Länge des Teils x Delta T

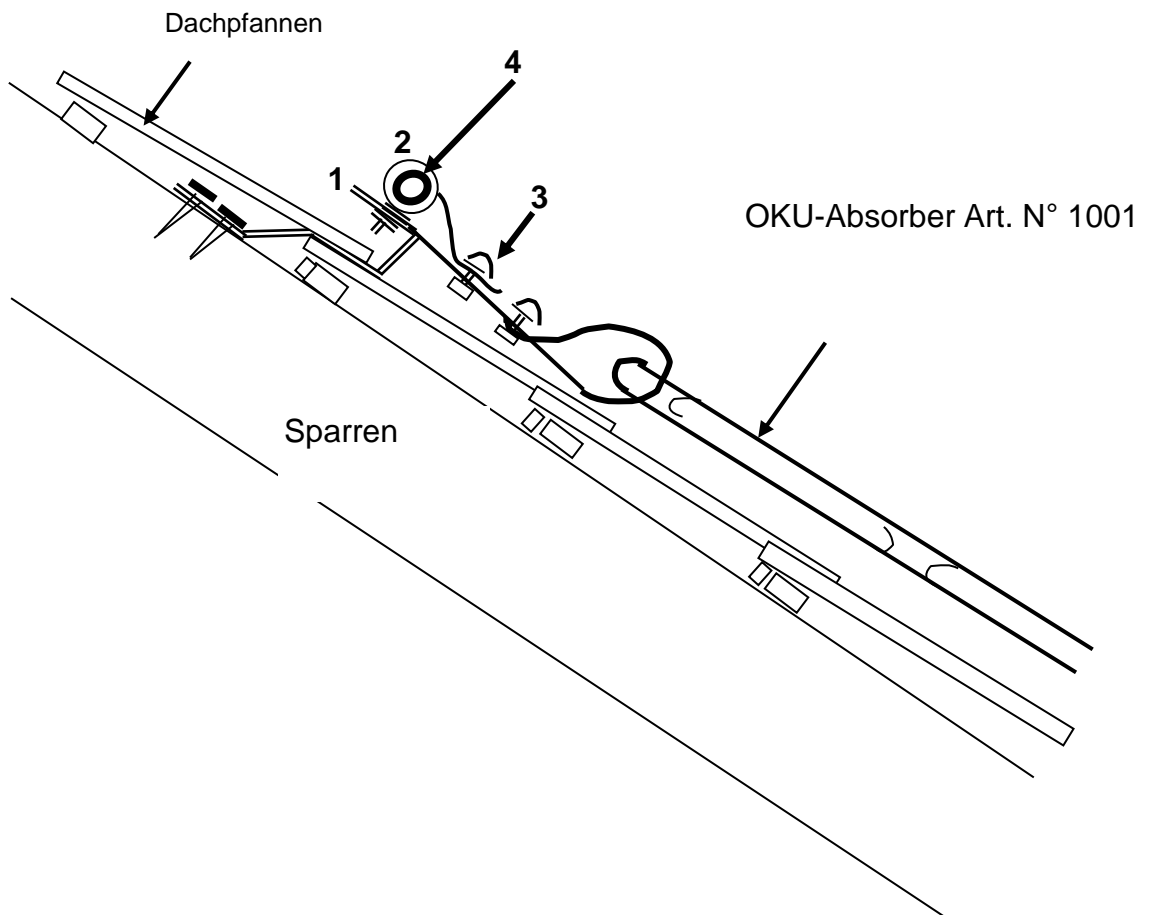
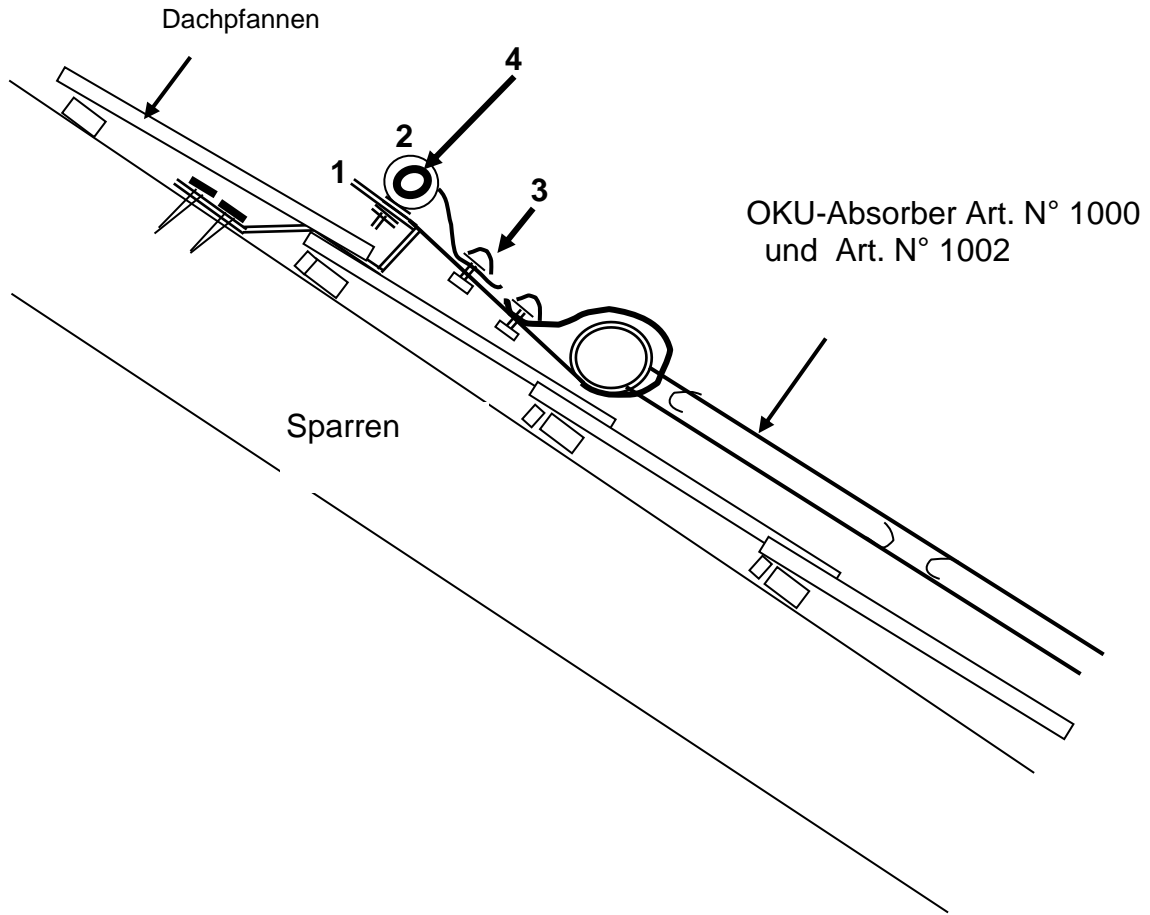
Beispiel für 1 OKU-Absorber - Längenveränderung bei 30° C Temperaturänderung

$0,20 \times 1,3 \text{ m} \times 30^\circ \text{ C} = 7,8 \text{ mm}$

Dachbefestigung auf einem Pfannenziegeldach

1. Pfannendachziegelhaken Art.Nr.. 3212
2. Schraubroherschelle 1/2" verz. mit Gummieinlage Art.Nr.. 3213
3. Lochband verz. 12 x 1 Art.Nr.. 3210 mit Schraube 5 x 16 Art.Nr.. 3211
4. Gewinderohr 1/2 Zoll verzinkt



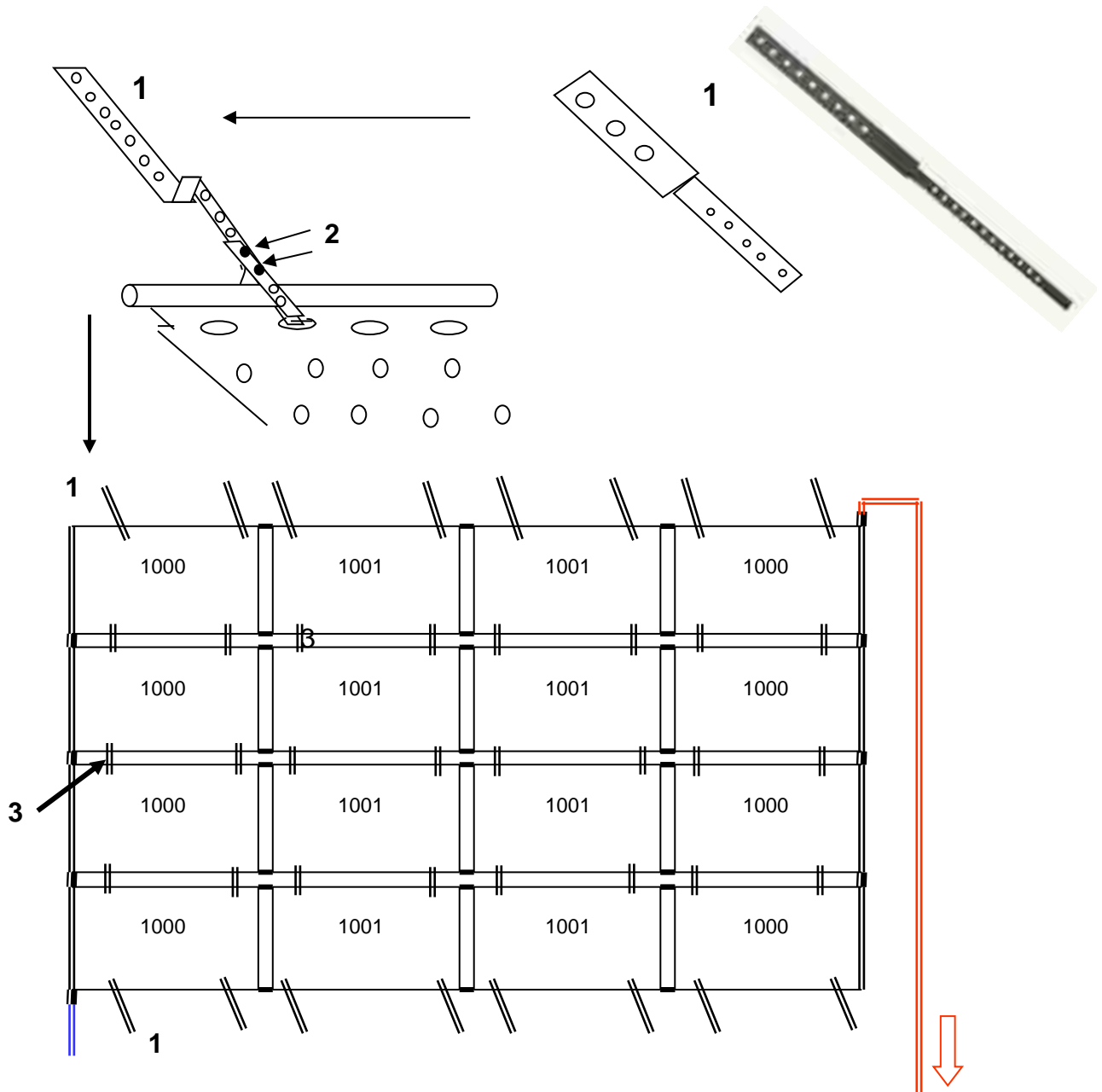


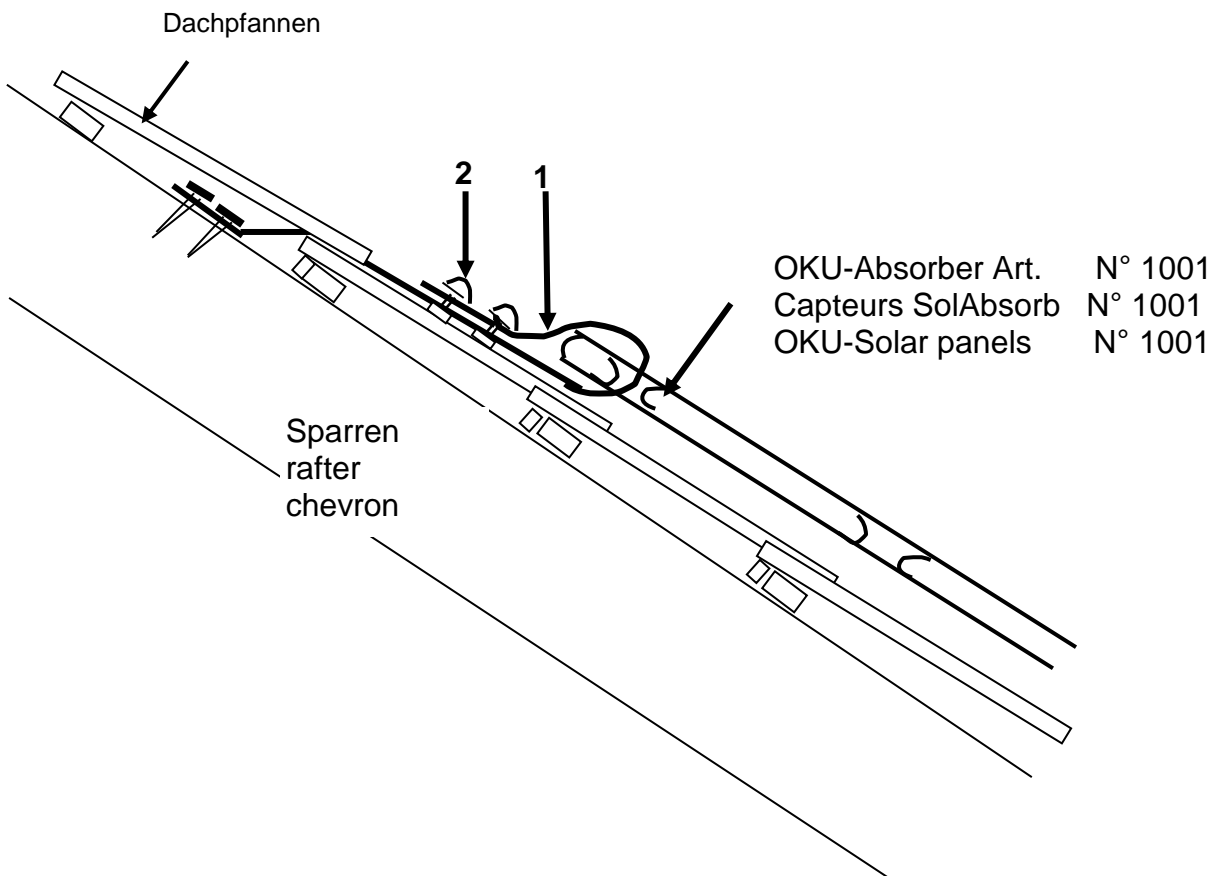
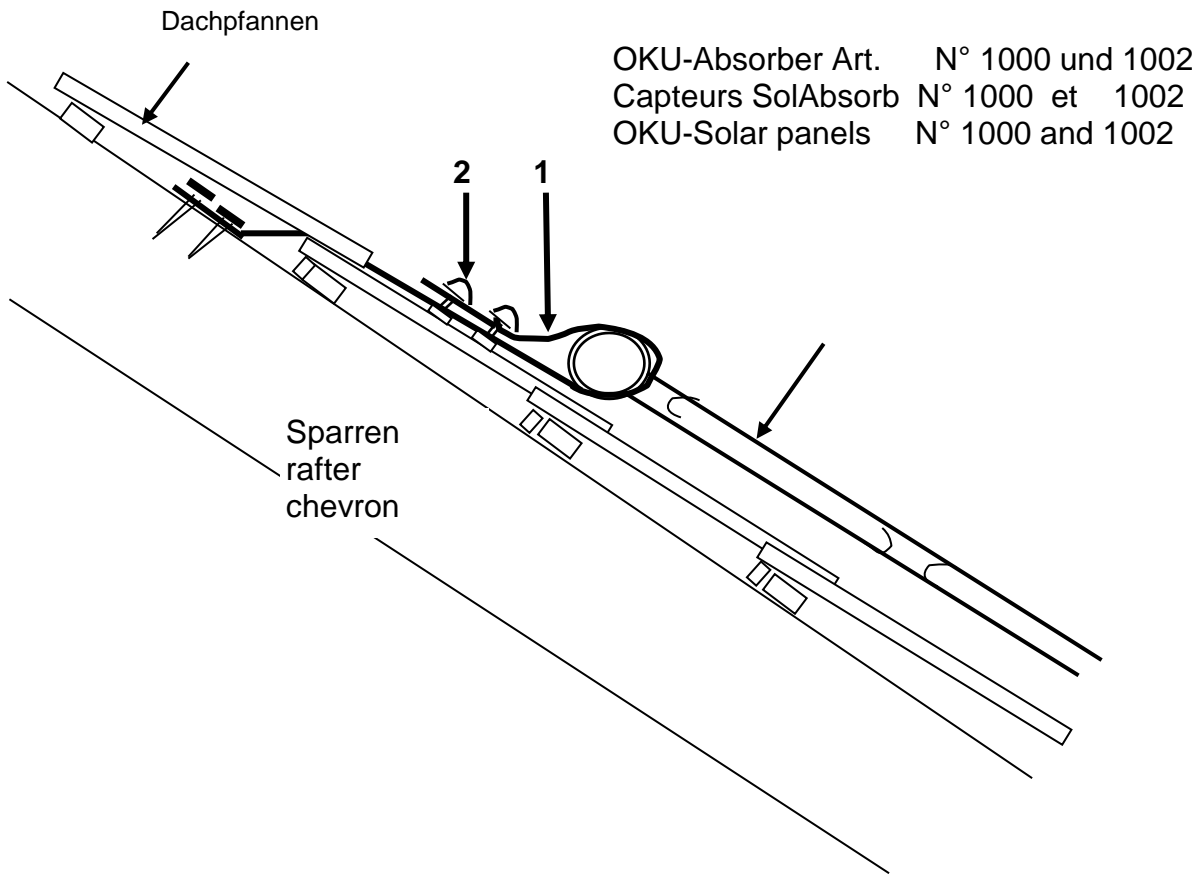
Dachbefestigung OKU-Absorber auf Ziegeldächern mit Befestigungslasche universal Art. N° 3217
Fixation of OKU-Solar panels on a tile roof with universal mounting strap
Fixation SolAbsorb sur le toit avec éclipse de fixation

1 Art. N° 3217 Universallasche
 éclipse de fixation universelle, inox
 universal mounting strap, stainless steel

3 Art. N° 3210 Lochband verz. 12x1
 + 3211 mit Schrauben 5x16 Art.N° 3211
 bandeau perforé et vis avec écrou
 perforized band, screw

with bold
 2 Art N° 3211 Schraube mit Mutter M5x16
 vis avec écrou M5x16
 screw with bold M5x16





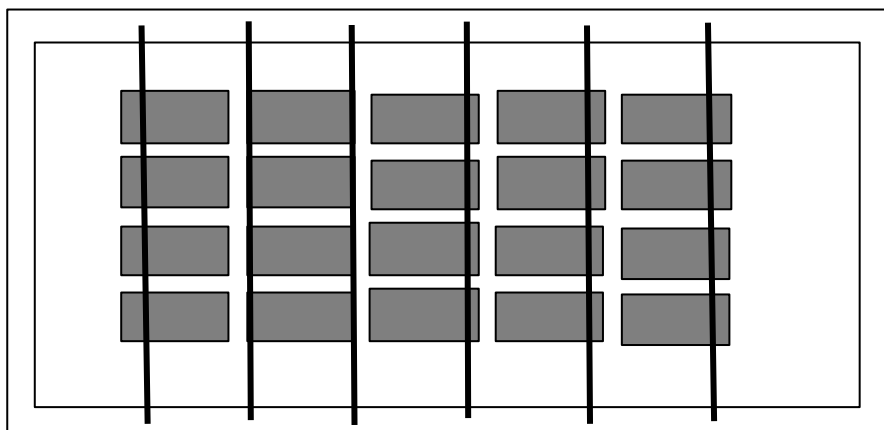
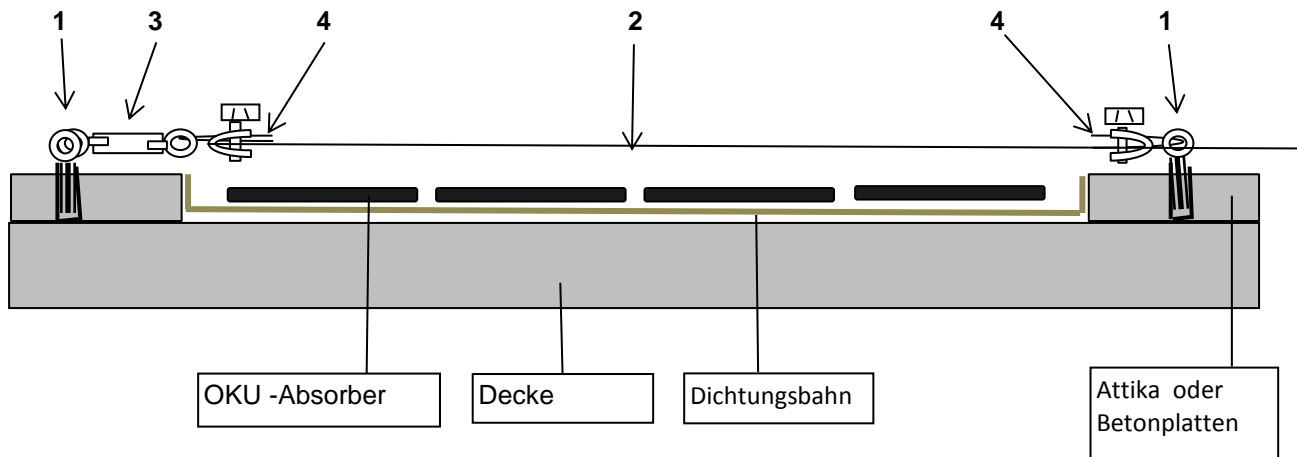
Dachbefestigung auf einem Flachdach

Bei Flachdächern müssen die Absorber vor allem gegen Wind geschützt werden. Hierzu können im Abstand von ca. 1 bis 1,4 m am Dachrand verankerte Drahtseile oder Perlenseil über das Absorberfeld gespannt werden. Ebenso besteht die Möglichkeit, die Absorber direkt zu beschweren. Eine weitere Möglichkeit ist die Befestigung mit Gartenplatten und U-Profilen. Siehe Zeichnung unten.

Befestigung von OKU-Absorbern auf Flachdach mit Befestigungsset F 3219

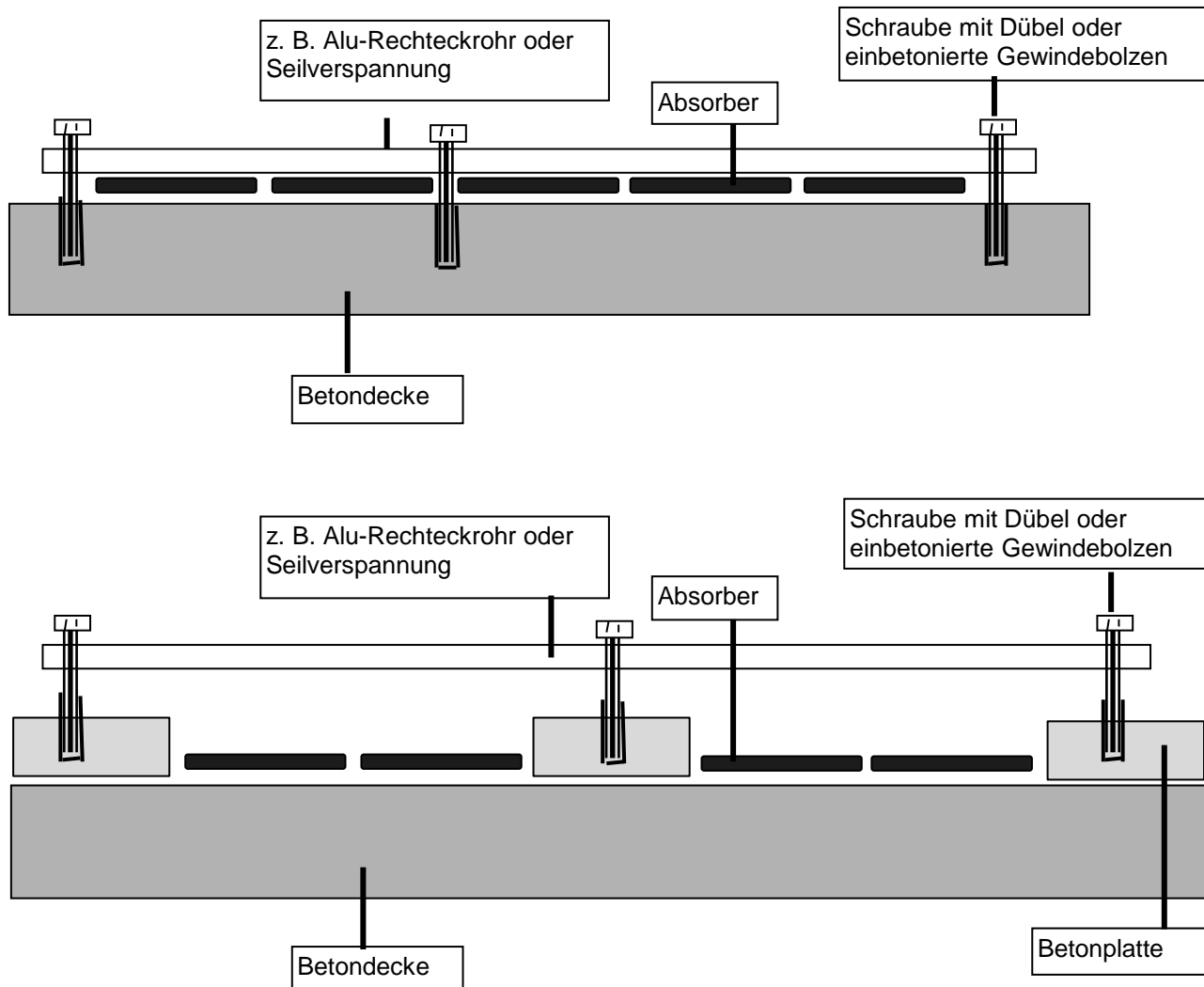


- | | |
|--|---|
| <p>1 Ringschraube Edelstahl
ring bolt inox
piton acier inoxydable
Tornillo con anillo inox</p> | <p>2 Edelstahlseil
steel rope inox
cable d'acier inoxydable
cable de acero inox</p> |
| <p>3 Spanner
tightener inox
minahouet acier inoxydable
Tensor inox</p> | <p>4 Klemmen
rope clamp inox
serre-cable acier inoxydable
abrazadera inox</p> |



1 - 1,5 m

Vorschlag für bauseitige Befestigung von OKU-Absorbern auf Flachdach mit Betondecke



Dachbefestigung auf Schrägdach mit Schiefer- oder Eterniteindeckung

Die Befestigung der OKU-Absorber auf Schiefer oder Eternit ist mit der Befestigung auf Ziegeldächern vergleichbar. Es müssen jedoch Ringschrauben durch die Dachhaut hindurch in den Unterbau eingeschraubt werden. Bei Holzunterbau in die Schalung oder Lattung einschrauben. Beim Durchbohren von Schiefer oder Eternit muß, um ein Zerspringen der Platten zu vermeiden, ohne Schlageinrichtung gebohrt werden. Nach dem Eindrehen der Schraube muß diese mit Silikon oder ähnlichen Dichtstoff sorgfältig abgedichtet werden.



OKU Obermaier GMBH
 Sudetenstr. 82

D- 82538 Geretsried

Tel. +49 (0) 8171 93520
 Fax +49 (0) 8171 909295
 mail info@okuonline.com
www.okuonline.com

