

Originalanleitung

Mini Wärmepumpe - AquaSilence



Sehr geehrter Kunde, sehr geehrte Kundin,

vielen Dank, dass Sie sich für ein Produkt aus dem Hause POOL Total entschieden haben. Neben dem bereits erworbenen Artikel umfasst das Portfolio noch viele weitere Schwimmbadprodukte. Angefangen bei Stahl-wand- und Holzbecken, über Filtertechnik und Kunst-stoffeinbauteile, Saunaöfen sowie Technik bis hin zum kleinen Klebe-Fitting. Also alles, um Ihre eigene private Pool Oase zu verwirklichen, bzw. zu erweitern.

Damit Sie sich ein genaues Bild unserer Produktpalette machen können, schauen Sie doch bitte auf unserer Internetseite www.pooltotal.com.

Vollständigkeit des Lieferumfangs

Bitte überprüfen Sie die Vollständigkeit anhand der Stück-liste. Bei Abweichungen wenden Sie sich bitte umgehend an uns.

Wichtige Hinweise

Bevor Sie jedoch mit der Montage des Artikels beginnen, sollten Sie diese Anleitung aufmerksam lesen und die enthaltenen Anweisungen befolgen.

Weitergehende Hinweise oder Beratung zu Filtern, Wasserpflege und Zubehör erhalten Sie bei unserem Kundenservice. Bei Ersatzteil-Bestellungen wenden Sie sich ebenfalls an POOL Total. Bitte geben Sie das Einkaufsdatum und die genaue Artikelbezeichnung an, damit eine reibungslose Ersatzteillieferung gewährleistet ist. Im Rahmen der technischen Weiterentwicklung behalten wir uns Änderungen, die der Produktverbesserung dienen, vor.

Mini Wärmepumpe - AquaSilence

Eine genauere Produktbeschreibung hierzu, finden Sie im Downloadbereich unserer Internetseite: www.pooltotal.com



SICHERHEITSHINWEISE

- Bitte halten Sie den Netzschalter von Kindern fern.
- Wenn während des Betriebs ein Stromausfall eintritt und später die Stromversorgung wiederhergestellt wird, läuft die Wärmepumpe wieder an.
- Bitte schalten Sie die Hauptstromversorgung bei Blitz- und Sturmweather aus, um Maschinenschäden durch Blitzschlag zu vermeiden.
- Installation und Reparaturen müssen an einem gut belüfteten Ort durchgeführt werden. Die Zündquelle ist während des Betriebs verboten.
- Vor der Wartung oder Reparatur von Wärmepumpen mit R32-Gas muss eine Sicherheitsüberprüfung durchgeführt werden, um das Risiko zu minimieren.
- Wenn während des Installationsvorgangs R32-Gas austritt, müssen alle Vorgänge sofort gestoppt und das Kundendienstzentrum verständigt werden.

SONSTIGE HINWEISE

Bitte lesen Sie vor Installation, Gebrauch und Wartung die folgenden Anweisungen.

- Die Installation darf nur von Fachpersonal gemäß dieser Anleitung durchgeführt werden.
- Nach der Installation muss eine Dichtheitsprüfung durchgeführt werden.
- Verwenden Sie außer den vom Hersteller empfohlenen Methoden keine Verfahren, um den Auftauprozess zu beschleunigen oder die gefrorenen Teile zu reinigen.
- Wenn eine Reparatur erforderlich ist, wenden Sie sich bitte an das nächstgelegene Kundendienstzentrum. Der Reparaturvorgang muss strikt im Einklang mit dem Handbuch erfolgen. Von nicht qualifiziertem Personal dürfen keinerlei Reparaturen durchgeführt werden.
- Stellen Sie die richtige Temperatur ein, um eine angenehme Wassertemperatur zu erreichen und eine Überhitzung oder Unterkühlung zu vermeiden.
- Bitte stapeln Sie keine Substanzen, die den Luftstrom in der Nähe des Einlass- oder Auslassbereichs blockieren. Andernfalls wird der Wirkungsgrad der Wärmepumpe verringert oder sogar gestoppt.
- Um eine Brandgefahr zu vermeiden, verwenden oder lagern Sie keine brennbaren Gase oder Flüssigkeiten wie Verdüner, Farbe oder Kraftstoff.
- Um die Heizwirkung zu optimieren, bringen Sie bitte eine Wärmedämmung an den Rohren zwischen Schwimmbad und Wärmepumpe an und verwenden Sie eine empfohlene Abdeckung für den Pool.
- Die Verbindungsleitungen zwischen dem Schwimm-becken und der Wärmepumpe sollten weniger als 10m lang sein.



Originalanleitung Mini Wärmepumpe - AquaSilence



Transport

1. Halten Sie die Pumpe immer aufrecht.
2. Heben Sie den Wasseranschluss nicht an (Bei einem solchen Vorgang kann der Wärmetauscher aus Titan, der sich im Inneren der Wärmepumpe befindet, beschädigt werden).

Betriebszustand und Reichweite

Um Ihnen Komfort und Vergnügen zu bieten, stellen Sie die Poolwassertemperatur effizient und wirtschaftlich ein.

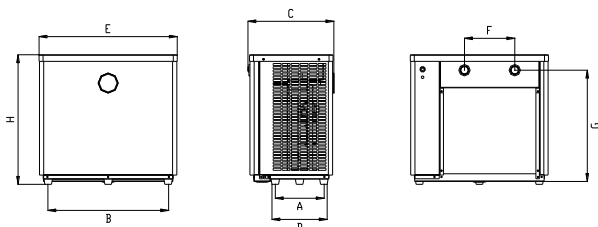
- Einstellbereich für die Heiztemperatur: 18°C ~ 40°C

Die Wärmepumpe hat eine ideale Leistung für den Betrieb in einem Lufttemperaturbereich von 10°C ~ 25°C

Anmerkungen

Diese Wärmepumpe funktioniert bei einer Lufttemperatur von +10°C ~ +43°C normal. Außerhalb dieses Bereichs wird kein Wirkungsgrad garantiert. Bitte beachten Sie, dass die Leistung und die Parameter der Poolwärmepumpe unter verschiedenen Bedingungen unterschiedlich sind. Zugehörige Parameter können in regelmäßigen Abständen ohne vorherige Ankündigung an technische Verbesserungen angepasst werden. Einzelheiten entnehmen Sie bitte dem Typenschild.

Abmessungen



Größe (mm) \ Name	A	B	C	D	E	F	G	H
Modell								
38102-04	184	457	316	209	523	190	421	490

Hinweis: Das obige Bild ist das Spezifikationsdiagramm der Poolwärmepumpe und dient nur als Installations- und Layoutreferenz für den Techniker. Das Produkt kann in regelmäßigen Abständen ohne vorherige Ankündigung zur Verbesserung angepasst werden.

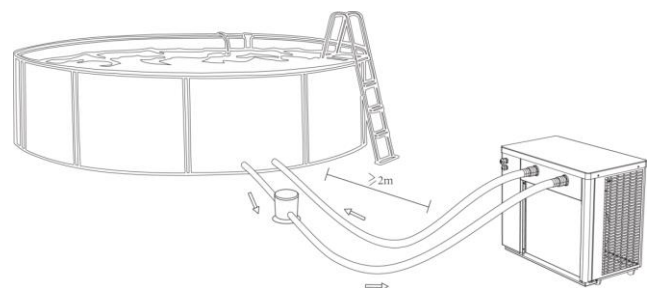
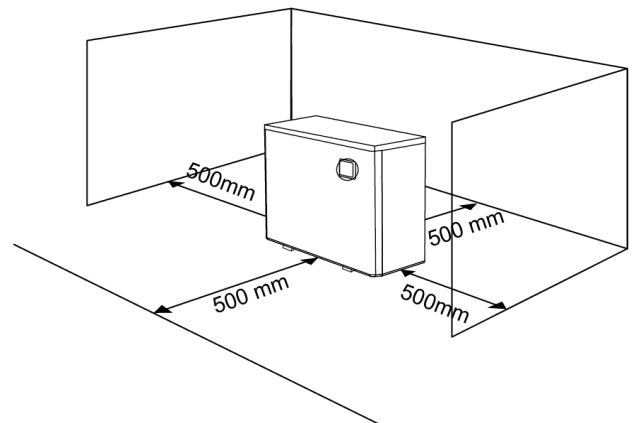
MONTAGEANLEITUNG

1. Hinweise zur Installation

Die Wärmepumpe darf nur von Fachpersonal installiert werden. Die Benutzer sind nicht qualifiziert, die Installation selbst durchzuführen, da sonst die Wärmepumpe beschädigt werden kann und die Sicherheit der Benutzer gefährdet ist.

a. Lage und Wasserleitungsanschluss

⚠ Die Poolwärmepumpe muss an einem gut belüfteten Ort installiert werden. Der Abstand zwischen der Wärmepumpe und anderen Gegenständen sollte mindestens 50cm und der Abstand zwischen Wärmepumpe und Pool mindestens 2m betragen.



1. Der Rahmen muss mit Schrauben (M10) an Betonfundamenten oder Halterungen befestigt werden. Das Betonfundament muss fest und befestigt sein; Die Halterung muss stark genug und rostfrei sein.
2. Bitte stapeln Sie keine Substanzen, die den Luftstrom in der Nähe des Einlass- oder Auslassbereichs blockieren, und achten Sie darauf, dass es keine Barriere innerhalb von 50cm hinter der Hauptmaschine gibt. Andernfalls wird der Wirkungsgrad der Wärmepumpe verringert oder sogar gestoppt.
3. Das Gerät benötigt eine ergänzende Pumpe (vom Benutzer geliefert). Empfohlener Durchfluss der Pumpen-spezifikation: siehe Technische Parameter, max. Hubhöhe $\geq 10\text{m}$;
4. Bei laufendem Gerät tritt am Boden Kondenswasser aus, bitte beachten Sie dies. Halten Sie die Ablaufdüse (Zubehör) in das Loch und klemmen Sie sie gut fest.
Schließen Sie dann ein Rohr an, um das Kondenswasser abzulassen.
5. Bitte die Reihenfolge zur Nutzung der Wärmepumpe beachten:
Wasserpumpe öffnen \rightarrow Wärmepumpe öffnen
Wärmepumpe schließen \rightarrow Wasserpumpe schließen



Originalanleitung Mini Wärmepumpe - AquaSilence

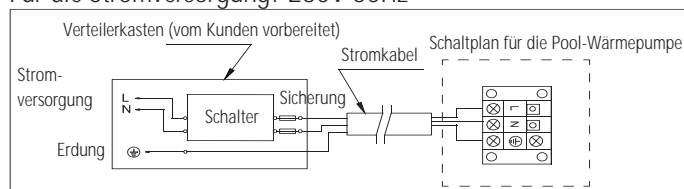


2. Verkabelung

1. Schließen Sie das Gerät an eine geeignete Stromversorgung an. Die Spannung muss mit der Nenn-spannung der Produkte übereinstimmen.
2. Erden Sie das Gerät ausreichend.
3. Die Verkabelung muss von einer Fachkraft gemäß Schaltplan durchgeführt werden.
4. Stellen Sie den Ableitschutz gemäß den örtlichen Vorschriften für die Verkabelung ein (Ableitbetriebsstrom $\leq 30\text{mA}$).
5. Die Anordnung von Strom- und Signalkabel muss ordnungsgemäß erfolgen und die Kabel dürfen sich nicht gegenseitig beeinträchtigen.

3. Elektrischer Schaltplan

Für die Stromversorgung: 230V 50Hz



Wichtig

1. ⚠️ muss fest verdrahtet sein, ein Stecker ist nicht erlaubt.
2. Die Poolwärmepumpe muss gut geerdet sein.

4. Hinweise zum Schutz von Geräten und Kabelspezifikationen

MODELL		38102-04
Schalter	Nennstrom (A)	4,5
	Bemessungs-Fehlerstrom (mA)	30
Sicherung (A)		4,5
Stromkabel (mm ²)		3 x 1,5
Signalkabel (mm ²)		3 x 0,5
R32 Gas (g)		250

Wichtig

Die obigen Daten gelten für Stromkabel $\leq 10\text{m}$. Wenn das Netzkabel weniger als 10m lang ist, muss der Draht-durchmesser vergrößert werden. Das Signalkabel darf maximal auf 50m verlängert werden.

BEDIENUNGSANWEISUNG

1. Tastenfunktion



Symbol	Bezeichnung	Funktion
⏻	EIN/AUS	Ein-/Aus-Schalter
⬆️ ⬆️	AUF/AB	Temperatureinstellung Modus Auswahl

2. Temperaturanzeige

1. Anzeige in Grad Celsius:

28c bedeutet 28°C

2. Bedienungsanleitung

Ein-/Ausschalten

Drücken Sie „⏻“, um das Gerät ein- oder auszuschalten

Temperatureinstellung

Drücken Sie bei eingeschaltetem Gerät „⬆️“ und „⬆️“, um die Temperatur einzustellen.

Abtauen

a. Automatisches Abtauen: Wenn die Maschine automatisch abtaut, blinkt „❄️“ und kehrt nach Beendigung in den vorherigen Betriebsmodus zurück.

Wichtig

Der Abstand zwischen erzwungenen Abtauvorgängen muss mindestens 30 Minuten betragen



Originalanleitung

Mini Wärmepumpe - AquaSilence



TEST

1. Überprüfen Sie die Wärmepumpe vor Ihrem Einsatz

- Das Lüftungsgerät und die Ausgänge funktionieren ordnungsgemäß und sind nicht behindert.
- Es ist verboten, Kälteleitungen oder Komponenten in korrosiven Umgebungen zu installieren.
- Überprüfen Sie die elektrische Verkabelung anhand des elektrischen Schaltplans und des Erdungsanschlusses.
- Stellen Sie sicher, dass der Hauptschalter des Gerätes ausgeschaltet ist.
- Überprüfen Sie die Temperatureinstellung.
- Überprüfen Sie Lufteinlass und Luftauslass.

2. Hinweis und Verfahren bei Dichtheitsprüfung



- Die Dichtheitsprüfung in geschlossenen Räumen ist verboten.
- Die Zündquelle ist während der Dichtheitsprüfung verboten. Ein Halogenidbrenner (oder ein anderer Detektor, der eine offene Flamme verwendet) darf nicht verwendet werden.
- Bei den meisten Kältemitteln können Flüssigkeiten für die Dichtheitsprüfung verwendet werden. Die Verwendung chlorhaltiger Reinigungsmittel ist jedoch zu vermeiden, da das Chlor mit dem Kältemittel reagieren und das Kupferrohr angreifen kann.
- Vor dem Schweißen muss das Rohr vollständig abgesaugt werden. Schweißvorgänge dürfen nur von Fachpersonal im Kundendienstzentrum durchgeführt werden.
- Bitte unterbrechen Sie den Betrieb, wenn während des Einsatzes ein Gasleck auftritt, und wenden Sie sich an das Fachpersonal im Kundendienstzentrum.

3. Probelauf

- Der Benutzer muss die Pumpe vor der Maschine starten und die Maschine vor der Pumpe ausschalten, da sonst die Maschine beschädigt wird.
- Überprüfen Sie vor dem Starten der Wärmepumpe, ob Wasseraustritt. Stellen Sie auf dem Thermostat die geeignete Temperatur ein und schalten Sie die Stromversorgung ein.
- Zum Schutz der Poolwärmepumpe ist die Maschine mit einer Startverzögerungsfunktion ausgestattet. Der Lüfter läuft beim Starten der Maschine 1 Minute früher an, als der Kompressor und hält beim Ausschalten 1 Minute später an als der Kompressor, wenn die Maschine ausgeschaltet wird.
- Bitte überprüfen Sie nach dem Start der Poolwärmepumpe, ob ungewöhnliche Geräusche von der Maschine zu hören sind.



Originalanleitung Mini Wärmepumpe - AquaSilence



Technische Parameter

Modell	38102-04
BETRIEBSBEDINGUNGEN: Luft 27°C/Wasser 27°C/Luftfeuchtigkeit 80 %	
Heizleistung (in kW)	3.5
COP	5.0
BETRIEBSBEDINGUNGEN: Luft 15°C/Wasser 26°C/Luftfeuchtigkeit 70 %	
Heizleistung (in kW)	2.3
COP	4.0
TECHNISCHE DATEN	
Empfohlenes Poolvolumen (m ³)*	0~12
Lufttemperatur für den Betrieb (°C)	10°C~43°C
Nennwert für die Stromaufnahme (kW)	0.58
Nennwert für die Stromaufnahme [A]	2.5
Geräusentwicklung bei 10m dB (A)	26
Empfohlener Wasserdurchfluss (m ³ /h)	1~2
Wasseranschluss (mm)	32/38



WARTUNG



„ABSCHALTEN“ der Stromversorgung der Wärmepumpe vor dem Reinigen, Prüfen und Reparieren.

1. In der Wintersaison, wenn Sie nicht schwimmen.
- a. Trennen Sie die Stromversorgung, um Schäden an der Maschine zu vermeiden.
- b. Lassen Sie das Wasser aus der Maschine ab.



Wichtig

Schrauben Sie die Wasserdüse des Einlassrohrs ab, damit das Wasser abfließen kann.

Wenn das Wasser in der Maschine im Winter gefriert, kann der Wärmetauscher aus Titan beschädigt

- c. Decken Sie den Maschinenkörper bei Nichtgebrauch ab.
2. Bitte reinigen Sie dieses Gerät mit Haushaltsreinigern oder sauberem Wasser. Verwenden Sie AUF KEINEN FALL Benzin, Verdünner oder ähnlichen Kraftstoff.
3. Überprüfen Sie regelmäßig Schrauben, Kabel und Anschlüsse.
4. Wenn Reparaturen oder eine Verschrottung erforderlich sind, wenden Sie sich bitte an ein autorisiertes Kundenzentrum in Ihrer Nähe.
5. Versuchen Sie nicht, selbst am Gerät zu arbeiten. Unsachgemäße Bedienung kann zu Gefahren führen.
6. Im Risikofall muss vor der Wartung oder Reparatur von Wärmepumpen mit R32-Gas eine Sicherheitsinspektion durchgeführt werden.

FEHLERSUCHE BEI ALLGEMEIN VORKOMMENEN FEHLERN

1. Reparaturanleitung

WARNHINWEIS:

- Wenn Reparaturen oder eine Verschrottung erforderlich sind, wenden Sie sich bitte an ein autorisiertes Kundenzentrum in Ihrer Nähe.
- Anforderungen an das Wartungspersonal
- Jede Person, die an Arbeiten, bei denen ein Kältemittelkreislauf unterbrochen wird, beteiligt ist, muss über ein aktuelles gültiges Zertifikat einer von der Industrie akkreditierten Bewertungsbehörde verfügen, die die Kompetenz zur sicheren Handhabung von Kältemitteln gemäß einer von der Industrie anerkannten Bewertungsspezifikation bescheinigt.
- Versuchen Sie nicht, selbst am Gerät zu arbeiten. Unsachgemäße Bedienung kann zu Gefahren führen.
- Halten Sie sich beim Laden von R32-Gas und bei der Wartung der Geräte strikt an die Anforderungen des Herstellers. Dieses Kapitel konzentriert sich auf die speziellen Wartungsanforderungen für Poolwärmepumpen mit R32-Gas. Weitere Informationen zur Wartung finden Sie im technischen Wartungshandbuch.
- Vor dem Schweißen muss das Rohr vollständig abgesaugt werden. Schweißvorgänge dürfen nur von Fachpersonal im Kundendienstzentrum durchgeführt werden.



2. Fehlerlösung und Code

Fehler	Grund	Lösung
Wärmepumpe läuft nicht	Kein Strom	Warten Sie, bis die Stromversorgung wiederhergestellt ist
	Netzschalter ist aus	Schalten Sie den Netzschalter ein
	Sicherung durchgebrannt	Überprüfen und wechseln Sie die Sicherung
	Der Leistungsschalter ist ausgeschaltet	Überprüfen Sie den Leistungsschalter und schalten Sie ihn ein
Lüfter läuft, aber die Heizleistung ist nicht ausreichend	Verdampfer verstopft	Entfernen Sie die Verstopfungsursache
	Luftauslass blockiert	Entfernen Sie die Verstopfungsursache
	3 Minuten Startverzögerung	Warten Sie geduldig
Anzeige normal, aber keine Heizleistung	Temperatureinstellung zu niedrig	Stellen Sie die richtige Heiztemperatur ein.
	3 Minuten Startverzögerung	Warten Sie geduldig
Wenn die oben genannten Lösungen nicht funktionieren, wenden Sie sich mit detaillierten Informationen und Ihrer Modellnummer an Ihren Installateur. Versuchen Sie nicht, selbst zu reparieren.		

Wichtig

Wenn die folgenden Umstände eintreten, schalten Sie die Maschine sofort aus und unterbrechen Sie sofort die Stromversorgung und wenden Sie sich dann an unseren Kundenservice:

- Unsaubere Schaltung.
- Die Sicherung ist häufig defekt oder der Fehlerstromschutzschalter wurde ausgelöst.

Schutz- und Fehlercodes

NR.	Anzeige	Fehlercodebeschreibung
1	PP1	Inlet water temperature sensor malfunction
2	PP2	AIN2 connected temperature sensor malfunction
3	PP3	AIN3 connected temperature sensor malfunction
4	PP4	Gas return temp sensor malfunction
5	PP5	Environment temperature sensor malfunction
6	PP7	Environment temperature too low
7	EE1	System pressure too high
8	EE2	System pressure too low
9	EE3	Water flux switch malfunction

