

Lieferinformation Delivery Information

MODELL 70 DUSCHE SYLT MODEL 70 SHOWER SYLT

MO-70



Packliste		Packing list	
Menge	Bezeichnung	Quantity	Description
1	Unterteil	1	lower part
1	Oberteil	1	top part
1	Brausekopf	1	shower head
1	Schraubensatz	1	set of screws incl.
1	Handdusche	1	hand shower
1	Brauseschlauch	1	shower hose
1	Gegenflansch	1	counter flange
	Montageanleitung (siehe Rückseite)		instruction for assembly (see overleaf)

Sehr geehrter Kunde,

Sie haben sich für ein Qualitätsprodukt aus EDELSTAHL entschieden. Damit Sie lange Freude an diesem Produkt haben, beachten Sie bitte folgende Hinweise:

• Pflegetipps:

- Bei Bedarf nur mit einem handelsüblichen Edelstahlstahlreiniger und einem weichen Tuch abreiben.
- **Keine** Putzschwämme aus Stahlwolle oder säurehaltige Reiniger verwenden (Essig-, Zitronen- oder Salzsäure, Fliesenreiniger)

• in den Wintermonaten:

- Wir bitten die Dusche an einen frostsicheren Ort zu lagern.

Hinweis:

- Die Armaturen sind für einen Leitungsdruck von 3-4 bar ausgelegt, bei höheren Leitungsdruck muß ein Druckminderer installiert werden!

Dear Customer,

You decided to buy a high quality stainless steel product. To make sure that you get long lasting pleasure out of the product for a long time, please observe these instructions:

• care tips

- wipe as required with an ordinary stainless steel cleaner and a soft cloth only.
- **Do not** use steel wool or acidiferous cleaner (ethanoic, hydrochloric or citric acid).

• During the winter months:

- Please store the shower in a frost-protected place.

Note:

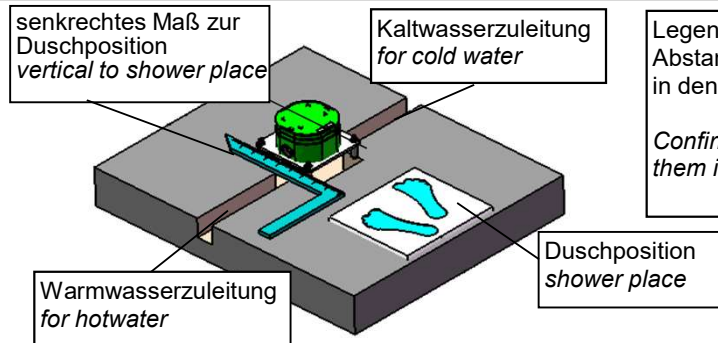
- Valves and fittings are designed for a line pressure of 3-4 bar. In case of higher pressure, a pressure reducer must be installed!

geprüft auf Vollständigkeit und einwandfreie Qualität:	
checked for completeness and sound quality:	

Montageanleitung Instruction for assembly

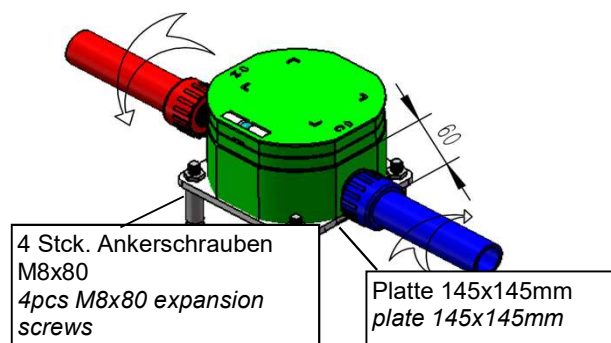
MODELL 70 DUSCHSE SYLT MODEL 70 SHOWER SYLT

MO-70



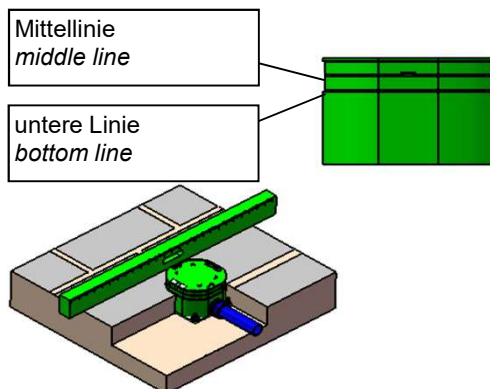
Legen Sie die Position der Montagebox fest. Beachten Sie bitte den Abstand zur Duschposition von 750 mm. Danach wird die Montagebox in den Boden eingebracht (bitte entsprechendes Loch vorbereiten)

Confirm positions for embedded C-Box and shower place (distance btw them is 750mm), then dig holes based on C-Box size.



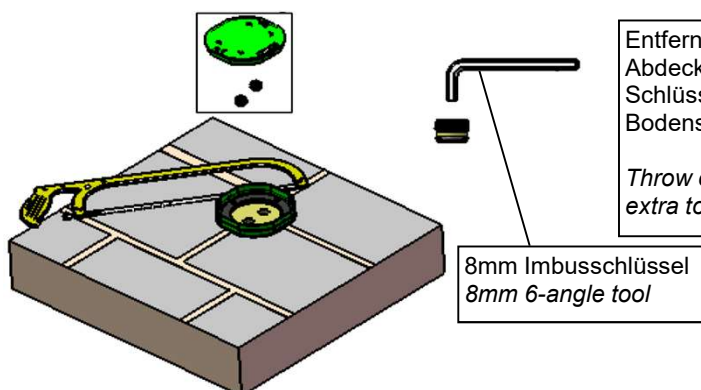
Verbinden Sie die Anschlüsse der Montagebox mit den entsprechenden Leitungen für Kalt- und Warmwasser. Dichtigkeitsprüfung nicht vergessen

Connect hot and cold water pipes to the embedded C-Box, make sure no leaking.



Vergewissern Sie sich, dass die Montagebox vertikal gerade und zentriert auf Sie ausgerichtet ist. Nun montieren Sie die Montagebox mit den vier Ankerschrauben M8. Bitte beachten Sie, dass der fertige Boden (Fliese oder ähnliches) höher als die Bodenlinie und niedriger als die Mittellinie der Montagebox sein muss.

Make sure C-Box is vertical and centered to you. Tighten up C-Box to hole bottom with 4pcs M8 expansion screws, make sure floor tile must be higher than bottom line and lower than middle line of C-Box.



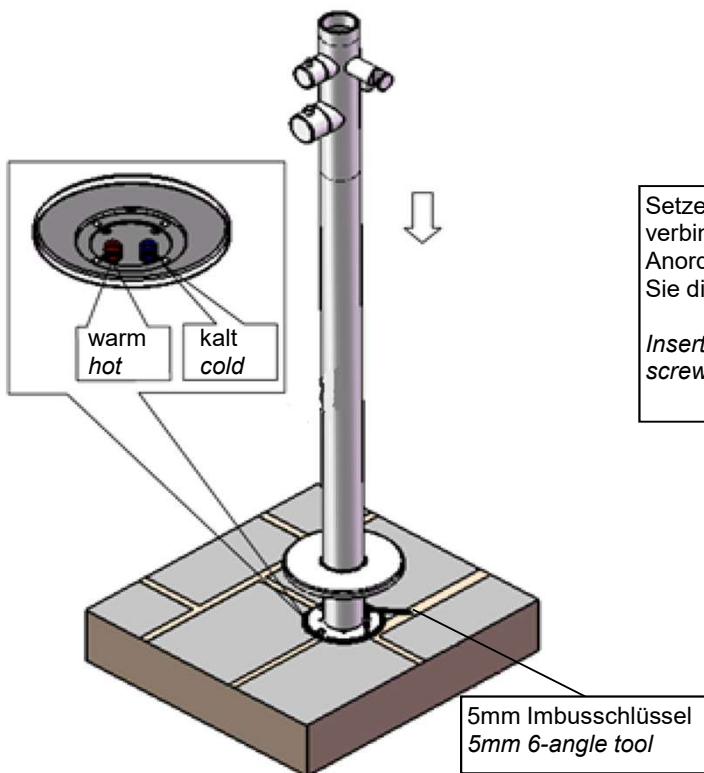
Entfernen Sie jetzt die Schutzabdeckungen der Montagebox, inkl. der Abdeckungen an den Wasseranschlüssen mit einem 8mm Imbus Schlüssel. Kürzen Sie die Montagebox auf die Endhöhe des fertigen Bodens.

Throw out C-Box cover and plugs for hot and cold water outlets. Cut the extra top part of C-Box.

Montageanleitung Instruction for assembly

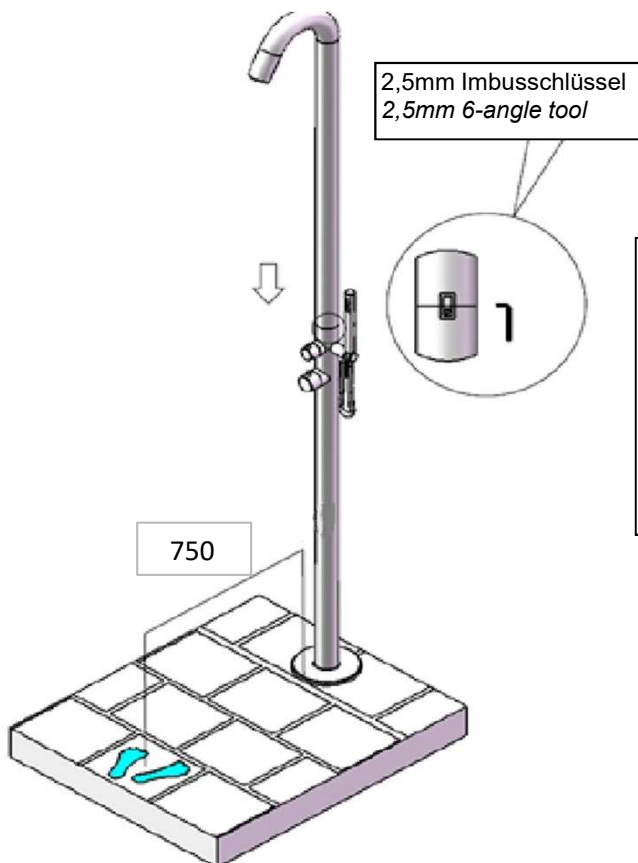
MODELL 70 DUSCHE SYLT
MODEL 70 SHOWER SYLT

MO-70



Setzen Sie das Unterteil der Dusche auf die Montagebox und verbinden Sie beide mit vier Schrauben. Beachten Sie bitte die Anordnung der Zuleitungen Kalt- und Warmwasser. Danach schieben Sie die Abdeckkrosette nach unten über die Montageplattform

Insert lower pipe to the C-Box, connect bottom plate to C-Box with 4 screws, then push down the bottom decorated cover to floor.



Verbinden Sie das Oberteil der Dusche mit dem Unterteil. Eine rechteckige Markierung hilft Ihnen bei der Ausrichtung. Fixieren Sie danach das Ober- und Unterteil der Dusche mit der Madenschraube. Danach schließen Sie die Handbrause an (falls vorhanden)

Insert upper pipe into the lower pipe, match backlines on two pipes together to be one rectangular, and lock screw in back pipes to get installation done.

Connect handshower with flexible hose if have.