

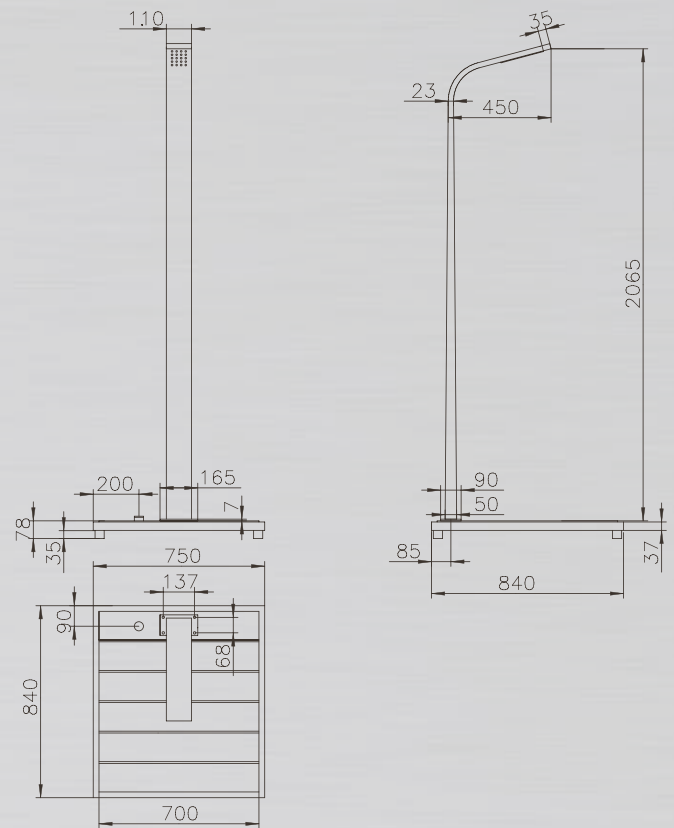
IBIZA //

Schlank, elegant und edel, so muss eine Design-Gartendusche aussehen. Die Dusche IBIZA erfrischt den Körper und das Auge. Gefertigt aus hochwertigem Edelstahl und einer Bodenplatte aus witterungsbeständigem WPC ist die IBIZA schnell einsatzbereit und leicht zu pflegen. Der Anschluss des Gartenschlauchs erfolgt über Gardena (oder ähnliches System) unter der Bodenplatte. Der besondere Clou: Der integrierte Druckknopf in der Bodenplatte löst den erfrischenden Regenschauer aus.

IBIZA



PRODUKTINFORMATIONEN IBIZA:



Technische Änderungen vorbehalten.

MATERIAL: Edelstahl V2A und WPC (wood plastic composite)

TYP: Kaltwasser

HÖHE BODEN BIS DUSCHKOPF: 2.065 mm

WASSERANSCHLUSS: Gartenschlauch, Gardena o.ä. System

GEWICHT: 28 kg

BODENPLATTE: WPC Rost mit Edelstahl