

# Lieferinformation Delivery Information

## MODELL 52 SCHWALLDUSCHE ARIZONA MODEL 52 GUSH-SHOWER ARIZONA

**MO-52**



Packliste		Packing list	
Menge	Bezeichnung	Quantity	Description
1	Schwalldusche ohne Zubehör	1	Gush-Shower without accessories
Montageanleitung (siehe Rückseite)		assembly instruction (see overleaf)	

**Sehr geehrter Kunde,**

Sie haben sich für ein Qualitätsprodukt aus EDELSTAHL entschieden. Damit Sie lange Freude an diesem Produkt haben, beachten Sie bitte folgende Hinweise:

**• Pflegetipps:**

- Bei Bedarf die Edelstahlteile nur mit einem handelsüblichen Edelstahlreiniger und einem weichen Tuch abreiben.
- **Keine** Putzschwämme aus Stahlwolle oder säurehaltige Reiniger für die Edelstahlteile verwenden (Essig-, Zitronen- oder Salzsäure, Fliesenreiniger)

**Dear Customer,**

You decided to buy a high quality stainless steel product. To make sure that you get long lasting pleasure out of the product, please observe these instructions:

**• care tips**

- wipe the stainless steel parts as required with an ordinary stainless steel cleaner and a soft cloth only.
- **Do not** use steel wool or acidiferous cleaner for the stainless steel parts (ethanoic, hydrochloric or citric acid).

**• In den Wintermonaten:**

Die Zuleitung absperren und die Schwalldusche komplett entleeren!

**• During the winter months:**

Shut off the water line and drain the complete gush shower!

**Hinweis:**

**Empfohlene Pumpenleistung 12-15 m³/h**

**Note:**

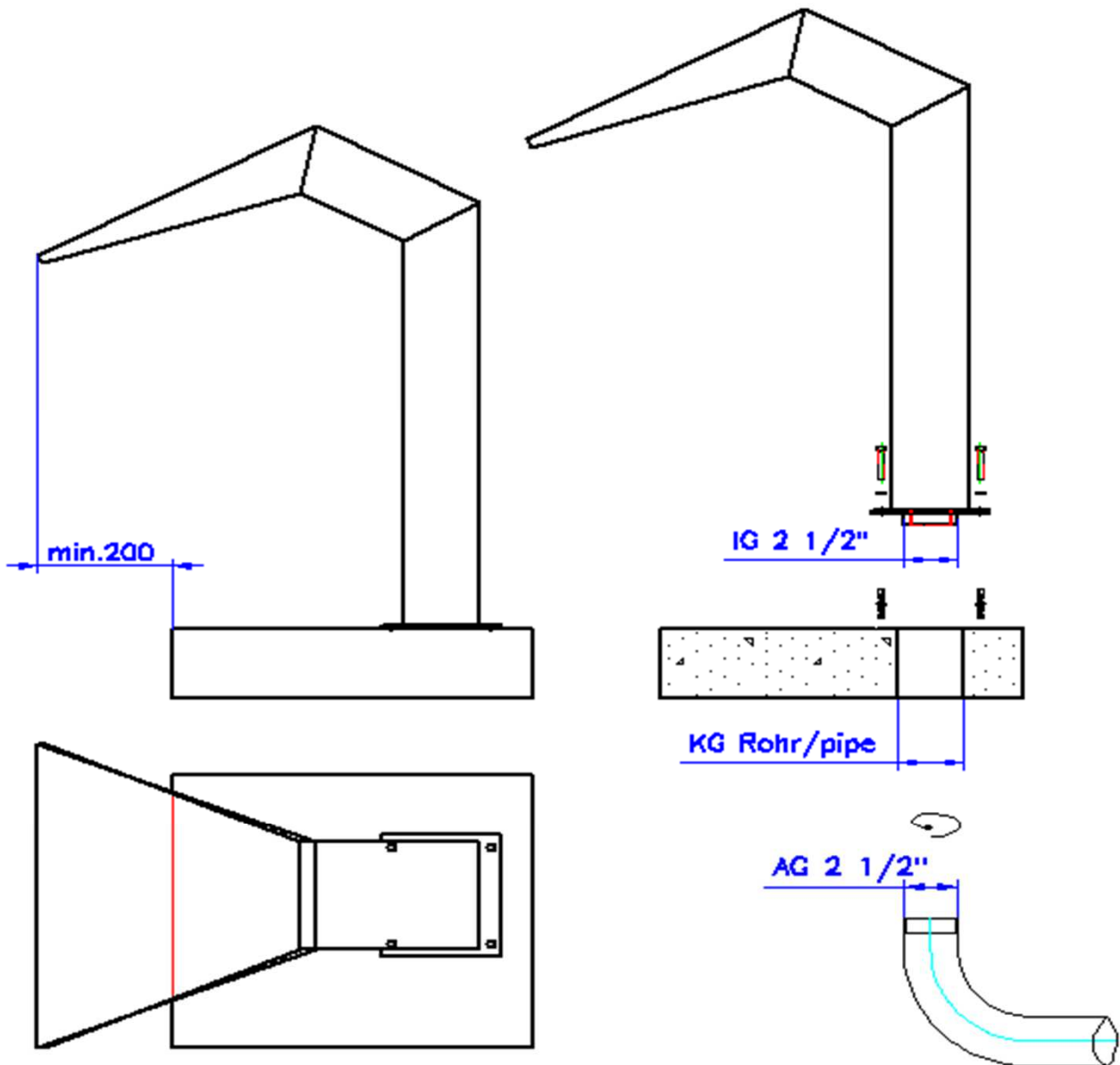
**Recommended pump output 12-15 m³/h**

geprüft auf Vollständigkeit und einwandfreie Qualität:	
checked for completeness and sound quality:	

# Montageanleitung Instruction for assembly

MODELL 52 SCHWALDUSCHE ARIZONA  
MODEL 52 GUSH-SHOWER ARIZONA

MO-52



**Montagevorschlag /  
assembly proposal**

**Info:**

Nach absperren der Leitung kann das Wasser konstruktionsbedingt noch ca. 10-15 Sekunden nachlaufen.  
Dies ist normal und stellt keine Fehlfunktion dar!

**Information:**

For construction reasons, the water may continue to drip for some 10 to 15 seconds after closing the valve.  
This is normal and not a malfunction!