



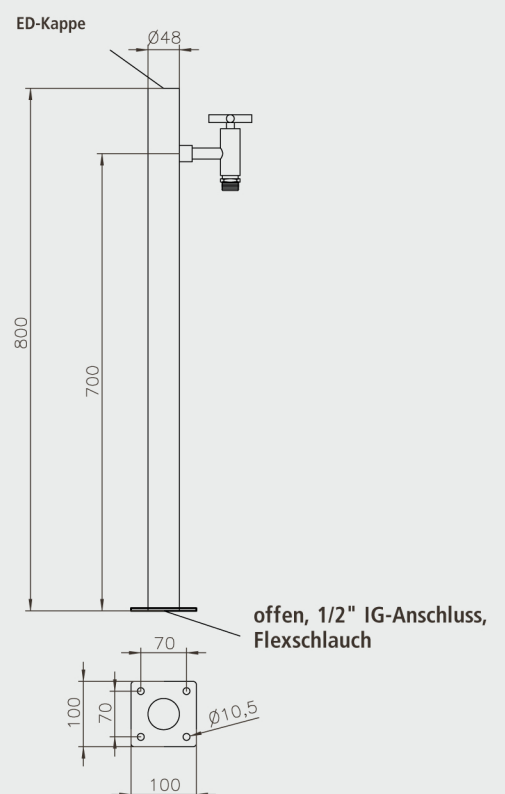
## WASSERSTEHLE SCHLANK, RUND



### PRODUKTINFORMATIONEN WASSERSTEHLE 1

MATERIAL:	Edelstahl V2A,
GEWICHT:	ca. 4,5 kg
ANSCHLUSS	1/2" IG, Flexschlauch
HÖHE TOTAL:	ca. 800 mm
AUSLADUNG:	ca. 102 mm

Technische Änderungen vorbehalten.



Oberfläche poliert.