

Schnellstartanleitung



Vielen Dank, dass Sie einen ^{E30} Maytronics Roboter-Poolreiner erworben haben.

Der Roboter-Poolreiner von Maytronics bietet hochentwickelte Reinigungstechnologie, dauerhafte Leistung und einfache Wartung. Sie und Ihre Familie können das Bad in der Gewissheit eines vollkommen sauberen Pools genießen.

www.maytronics.com

! Sicherheitshinweise und Warnungen

- Nur das Original-Stromversorgungsgerät verwenden.
- Verwenden Sie keine Verlängerungskabel.
- Stellen Sie sicher, dass die Steckdose durch einen FI-Schutzschalter (GFI) oder einen Fehlerstromschutzschalter (ELI) geschützt ist.
- Halten Sie das Stromversorgungsgerät von stehendem Wasser fern.
- Gehen Sie nicht in den Pool, solange der Poolreiner arbeitet.
- Stecken Sie das Stromversorgungsgerät aus, bevor Sie Wartungsarbeiten durchführen.
- Ziehen Sie den Poolreiner nicht am Kabel aus dem Pool.
- Verwenden Sie den Poolreiner nur bei folgenden Wasserbedingungen: Chlor Maximal 4 ppm; pH 7.0 - 7.8; Temperatur 6 -34°C (43-93°F); NaCl Maximum = 5000 ppm.

Digitale Stromversorgungseinheit
Eingabe: 220-240 AC Volts
50-60 Hertz
120 Watt
Ausgabe: <30 VDC
IP 54

Technische Beschreibung:
Motorschutz: IP 68
Mindesttiefe: 0,80m/2.6ft
Höchsttiefe: 5m/16.4ft

i Hilfreiche Hinweise

- Die Stromversorgungseinheit sollte bei Betrieb immer im Schatten stehen.
- Wenn der Dolphin-Roboter mit kombinierten oder Wunder-Bürsten ausgestattet ist, drücken Sie diese sanft, bis sie sich vollständig mit Wasser vollgesogen haben.
- Nehmen Sie nur die minimale Kabellänge die benötigt wird, um das gesamte Schwimmbad abzudecken. Überflüssiges Kabel sollte ausserhalb des Schwimmbads aufgerollt werden.
- Waschen Sie den Filter oder die Filterkartusche nach jedem Reinigungszyklus aus. Verstopfte Filter reduzieren die Saugleistung und Reinigungsleistung.
- Um die Knickstellen zu entfernen, legen Sie das Kabel vollständig aus und lassen es für mindestens einen Tag in der Sonne liegen.
- Lagern Sie den Schwimmbadreinigungs-Roboter auf seinem Caddy an einem schattigen Ort. Wenn kein Caddy vorhanden ist, lagern Sie ihn auf dem Rücken liegend.



99996201-E30

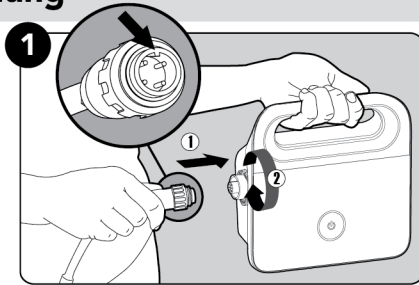
Für die Online-Produktgarantie Anmeldung:
registration.maytronics.com



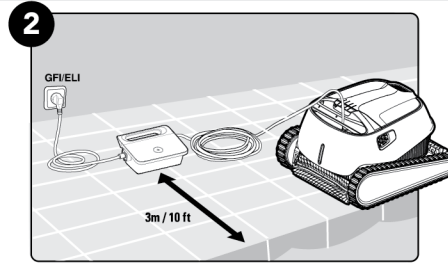
Für eine detaillierte Anleitung (einschließlich Videos):
manuals.maytronics.com/de/99996201-E30



Einstellung

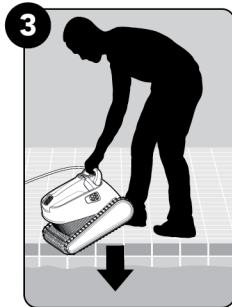


Das Schwimmkabel mit dem Stromversorgungsgerät verbinden.



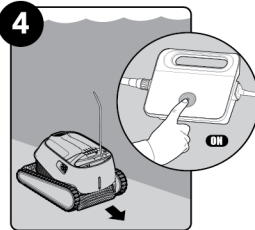
Positionieren Sie das Stromversorgungsgerät mindestens 3m / 10ft weg vom Rand des Pools.

In den Pool hinein



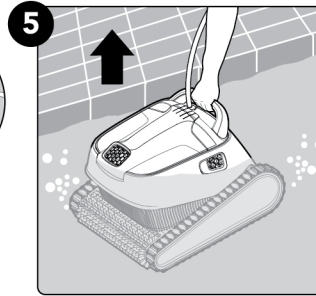
Den Poolreiner in den Pool setzen. Den Poolreiner los- und auf den Grund des Pools sinken lassen. Stellen Sie sicher, dass sich keine Hindernisse in der Nähe des Schwimmkabels befinden.

Betrieb



Schalten Sie den Strom EIN. Der Poolreiner ist nun in Betrieb, bis er das Ende des Reinigungszyklus erreicht hat.

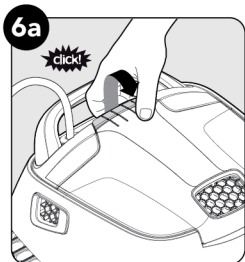
Aus dem Pool heraus



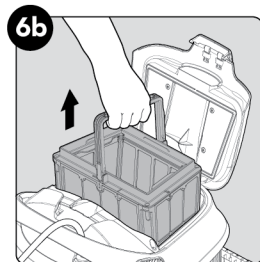
6 Reinigung des Filters

Es wird dringend empfohlen, den Filterkorb nach jedem Reinigungszyklus zu reinigen.
Achtung: Den Filterkorb vor der Reinigung nicht austrocknen lassen.

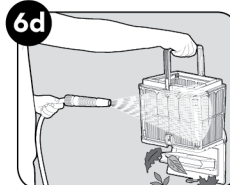
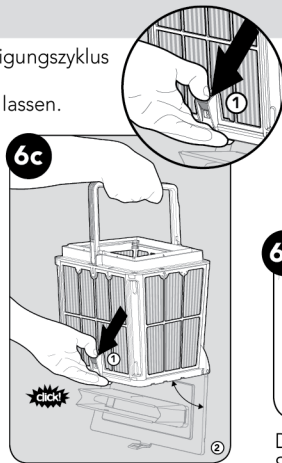
⚠ Vergewissern Sie sich, dass das Stromversorgungsgerät ausgeschaltet und der Netzstecker gezogen ist.



Die Filterabdeckung öffnen.



Den Korb anheben.



Den Filterkorb mit einem Schlauch reinigen.

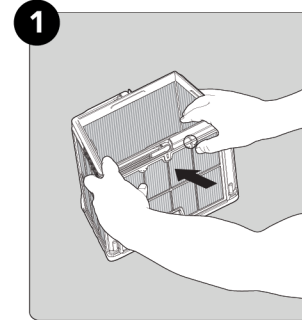
Den Riegel öffnen, um den unteren Deckel freizugeben und eventuelle Verunreinigungen zu entfernen.

7 Lagerung

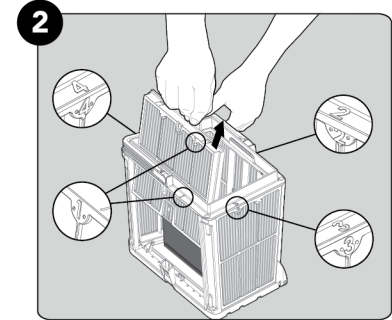
Wickeln Sie das Kabel und an einem kühlen, trockenen Ort auf dem Caddy. Bewahren Sie den Roboter, wo es direktem Sonnenlicht, übermäßiger Hitze oder Frost ausgesetzt werden.

Regelmäßige Filterreinigung

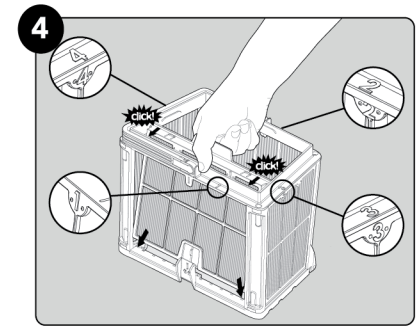
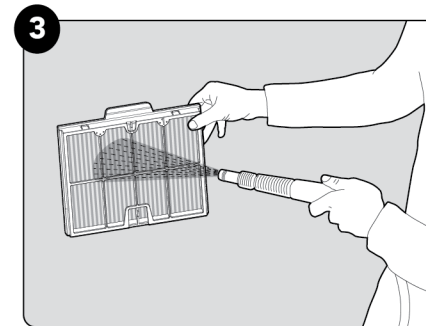
Zum Entfernen der 4 ultrafeinen Filterplatten des Außenkorbs wie folgt vorgehen:



Die Platten entfernen, indem Sie zunächst mit Ihren Daumen auf Platte 1 drücken.



Die Platten in der folgenden Reihenfolge demontieren: 2 → 3 → 4.

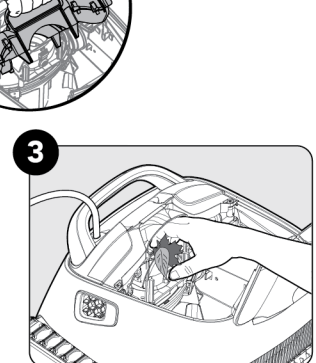
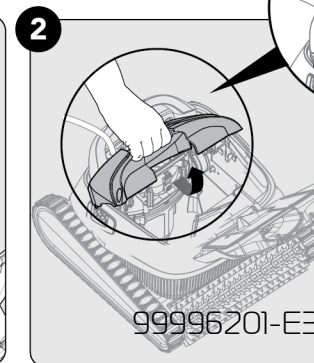
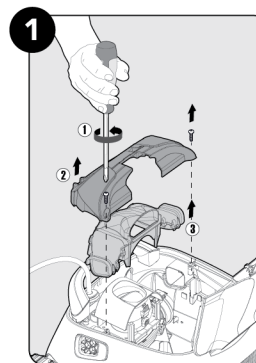


Reinigung des Antriebsrads

Bei Ansammlung von Fremdkörpern oder Verunreinigungen im Antriebsrad:

⚠ Vergewissern Sie sich, dass das Stromversorgungsgerät ausgeschaltet und der Netzstecker gezogen ist.

Die Verunreinigungen folgendermaßen aus der Antriebsradöffnung entfernen:



99996201-E30