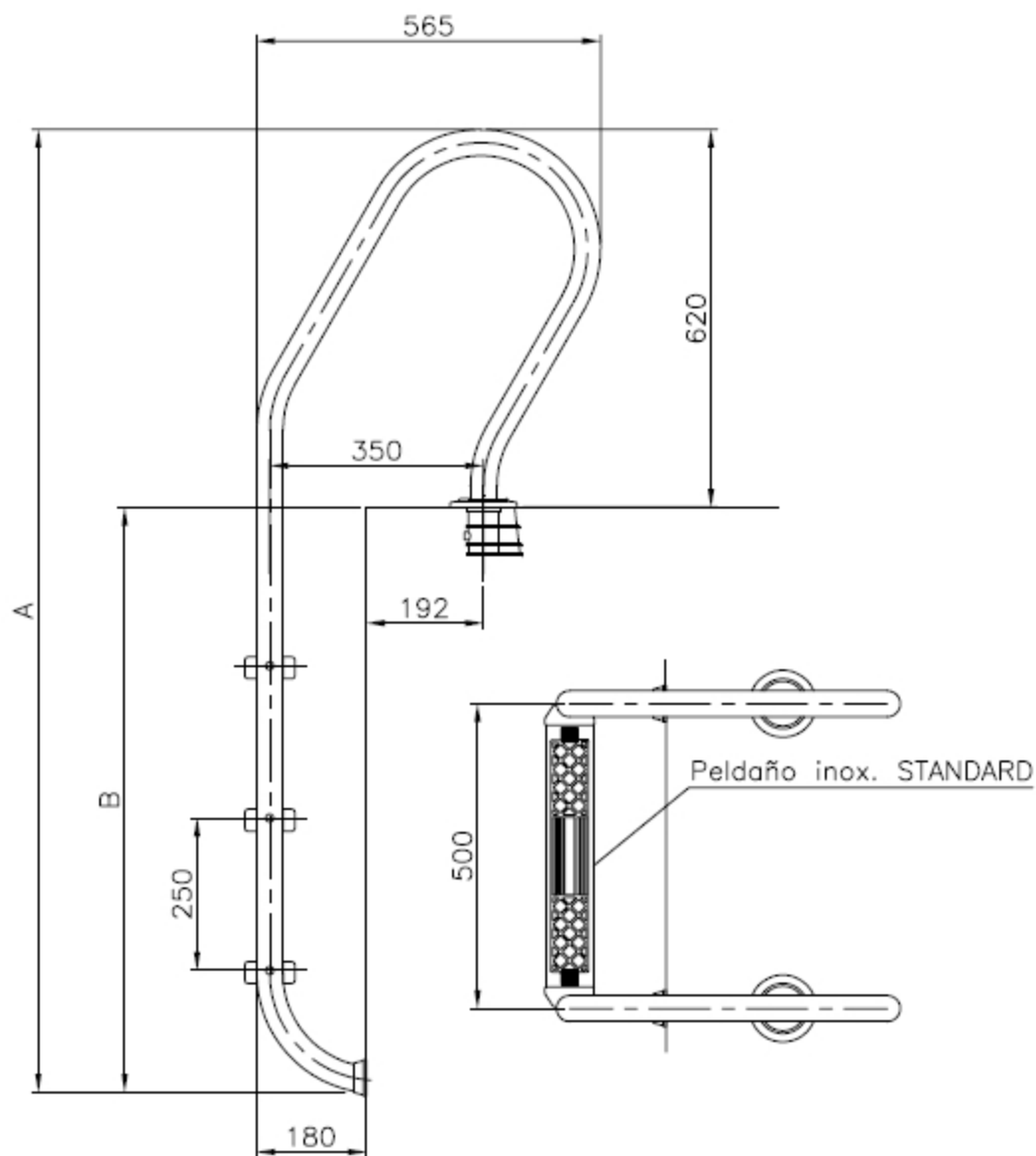


VÁLIDO SÓLO PARA INFORMACIÓN



Modificació	Tolerància general:		Material	AISI-304	Nº peces	-
		Data	Denomin.	ESCALERA MIXTA	Format	A4
	Dibuixat	28.11.01	Fonoll		Escala	1:10
	Comprovat	28.11.01	J.Morra	Conjunt		