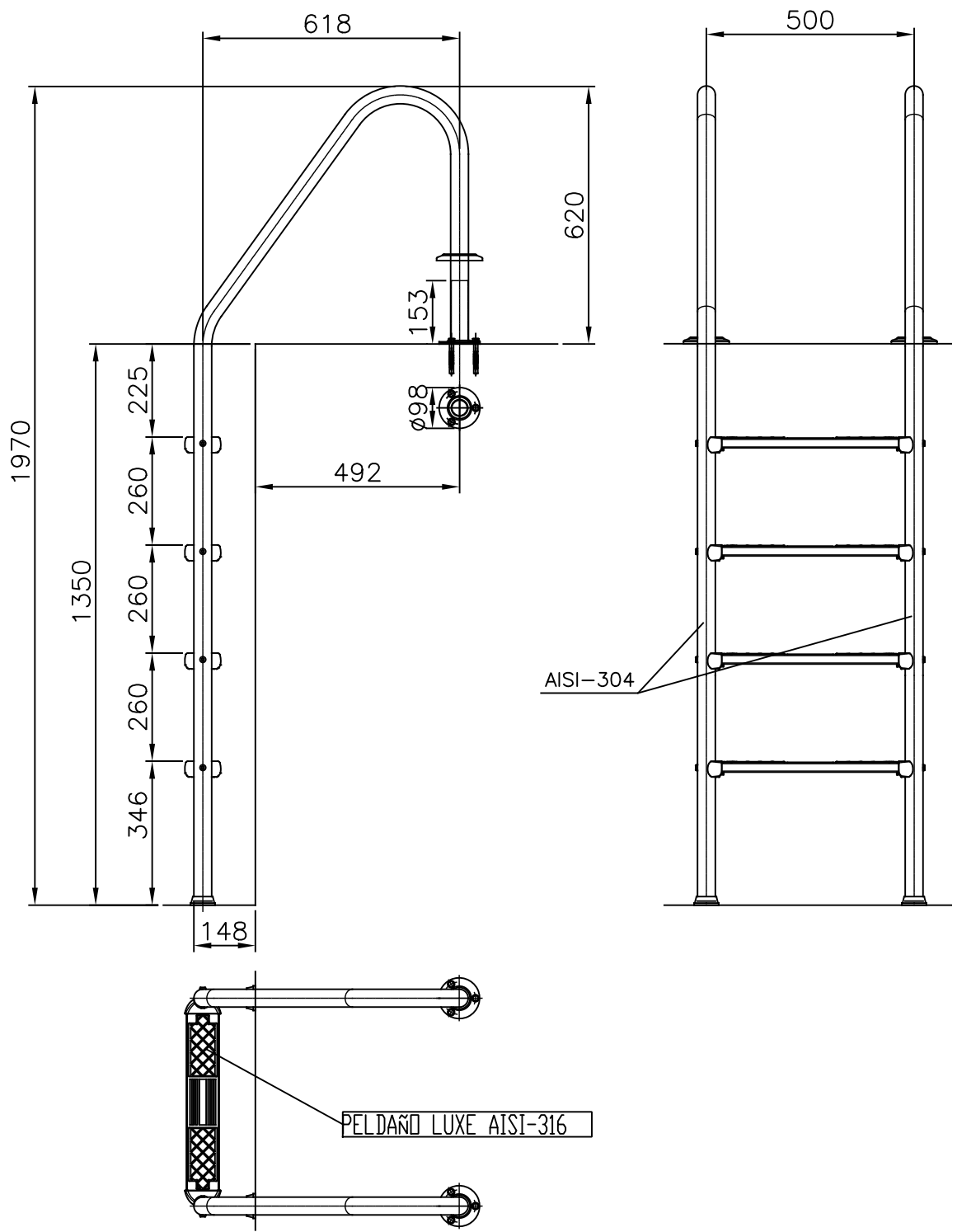


VÁLIDO SÓLO PARA OFERTA



1	01.09.20	E.L.M.		Modificado anclaje		
REV.	FECHA	DIBUJADO	VERIFICADO	MODIFICACIÓN		
Modificació	Tolerància general: ±0.3 ±0.3°		Material AISI-304		Nº peces	
	Data Nom		Denomin. ESCALERA 4PELD SOPOR SUELO L1350 A-304		Format A4	
	Dibuixat	07.07.20	E.L.M.	Conjunt		Escala 1:15
	Comprovat	07.07.20	J.A.B.			Revisió 1
Pos.			Codi	E-059/20		
			Substitueix a:		Data	
			Substituit per:		Data	