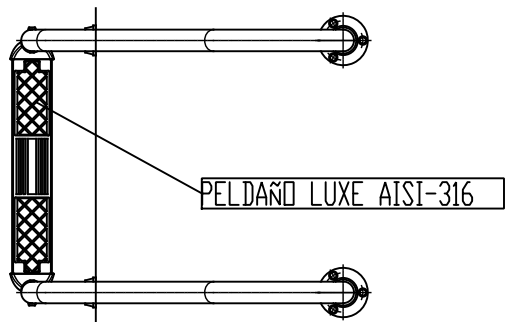
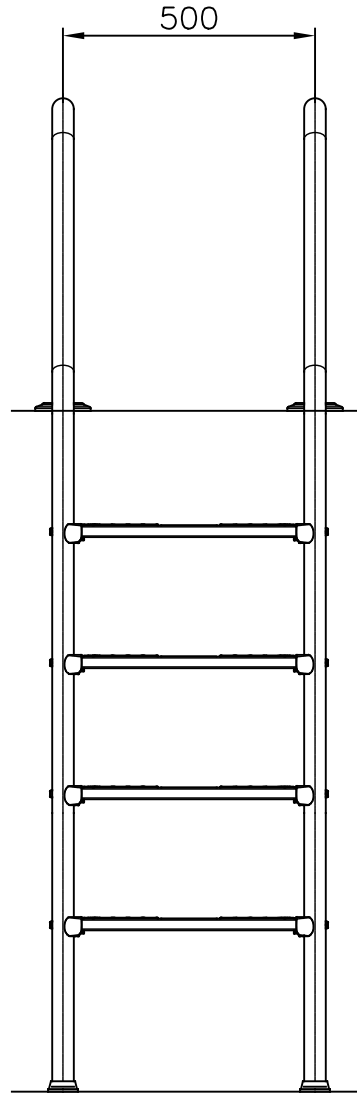
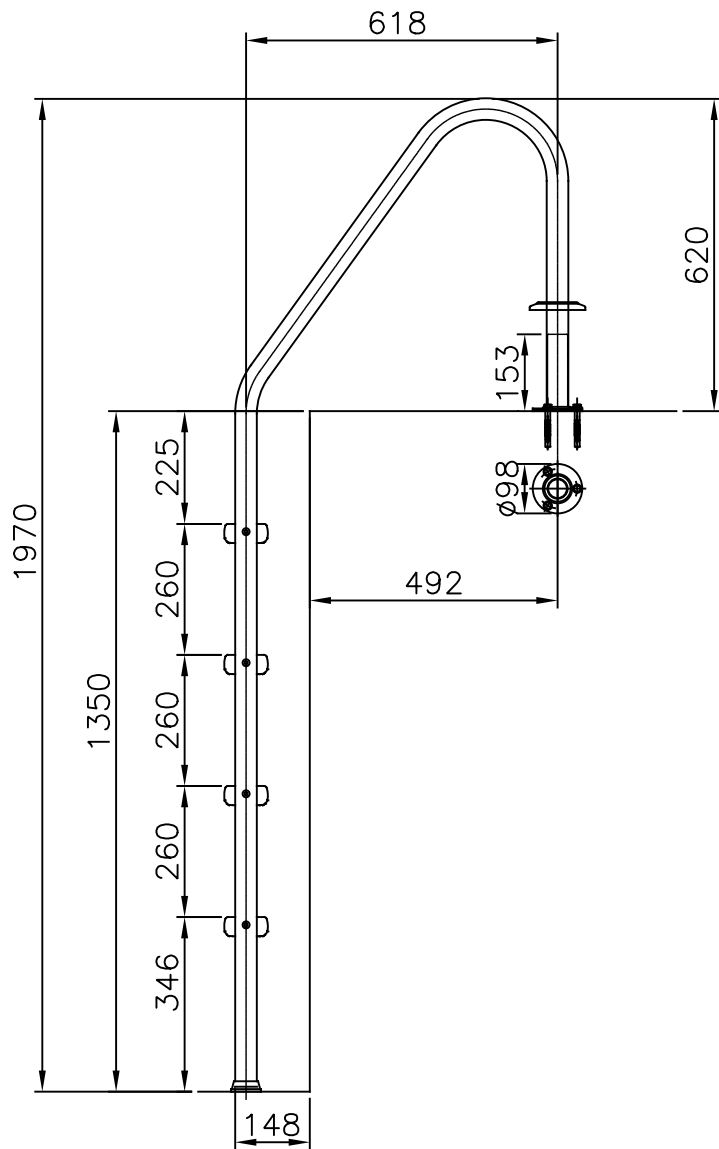


VÁLIDO SÓLO PARA OFERTA



1	01.09.20	E.L.M.		Modificado anclaje	
REV.	FECHA	DIBUJADO	VERIFICADO	MODIFICACIÓN	
Modificació	Tolerància general: ±0.3 ±0.3°		Material AISI-316		Nº peces
	Data		Denomin.		Format
	Dibuixat 07.07.20 E.L.M.		ESCALERA 4PELD SOPOR SUELO L1350 A-316		A4
	Comprovat 07.07.20 J.A.B.		Conjunt		Escala 1:15
Pos.			Codi E-058/20		Revisió 1
			Substitueix a:		Data
			Substituit per:		Data