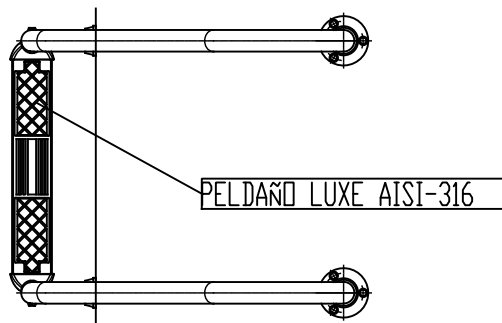
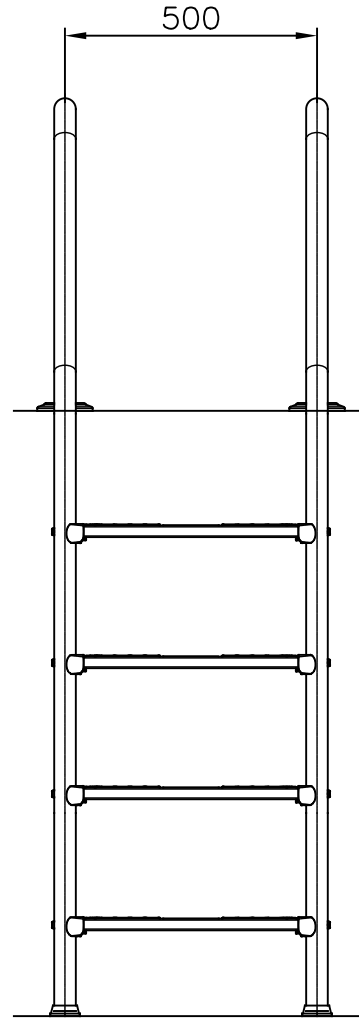
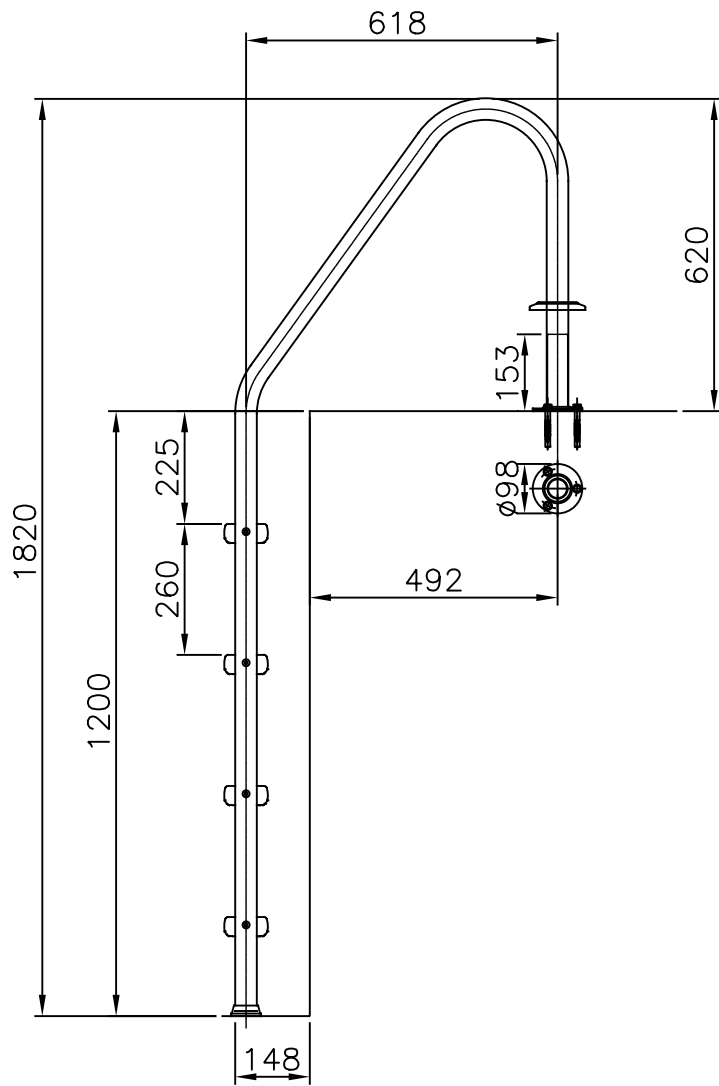


VÁLIDO SÓLO PARA OFERTA



1	01.09.20	E.L.M.		Modificado anclaje	
REV.	FECHA	DIBUJADO	VERIFICADO CLIENTE	MODIFICACIÓN	
Modificació	Tolerància general: ±0.3 ±0.3°		Material AISI-316		Nº peces
	Denomin. ESCALERA 4PELD SOPOR SUELO L1200 A-316				Format A4
	Dibuixat	07.07.20	E.L.M.		
	Comprovat	07.07.20	J.A.B.	Conjunt	
Pos.			Codi E-053/20		Revisió 1
			Substitueix a:		Data
			Substituit per:		Data